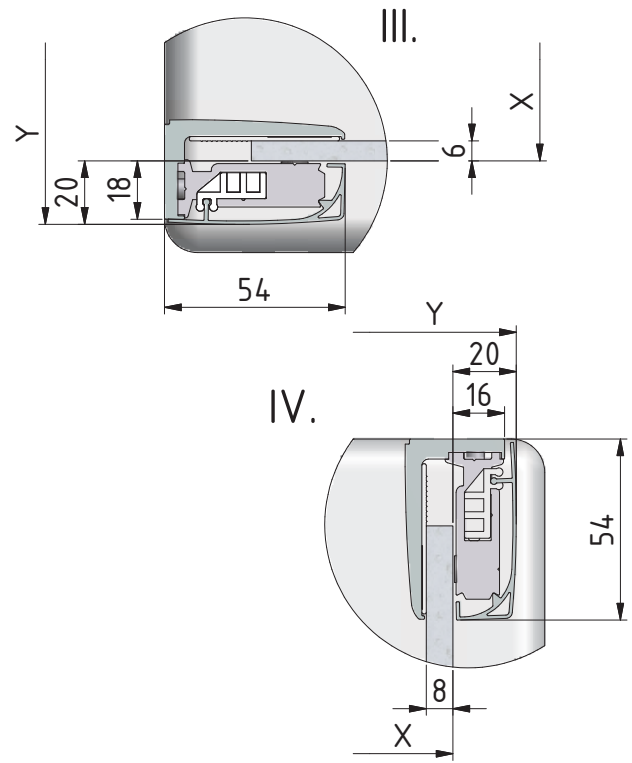
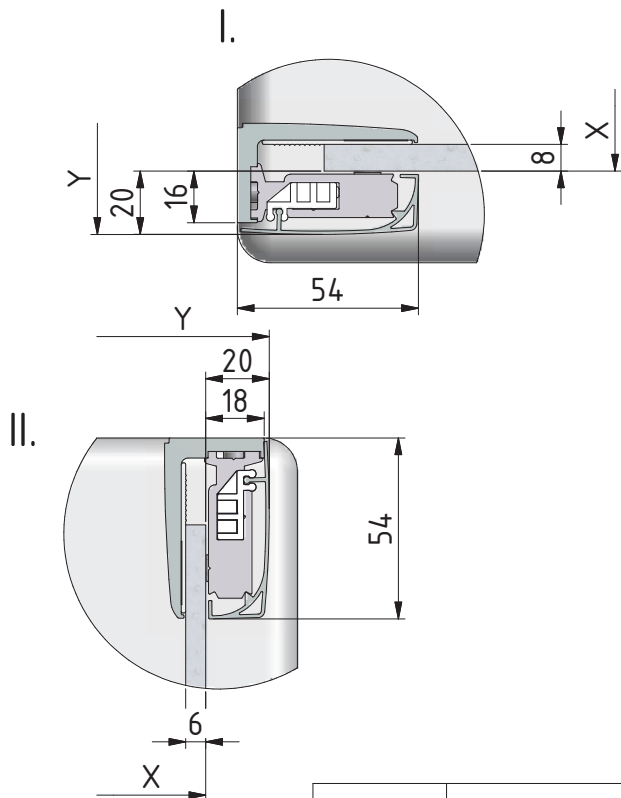
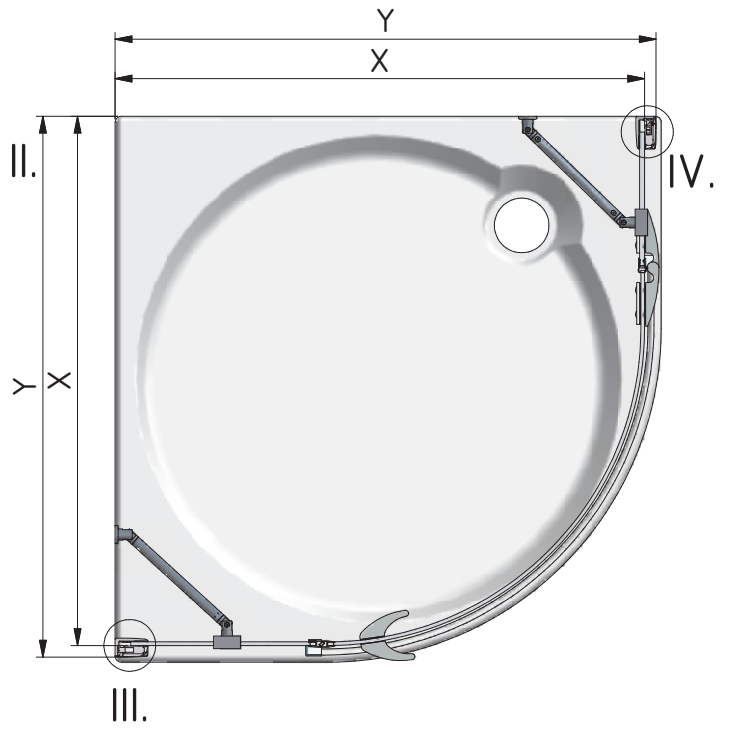
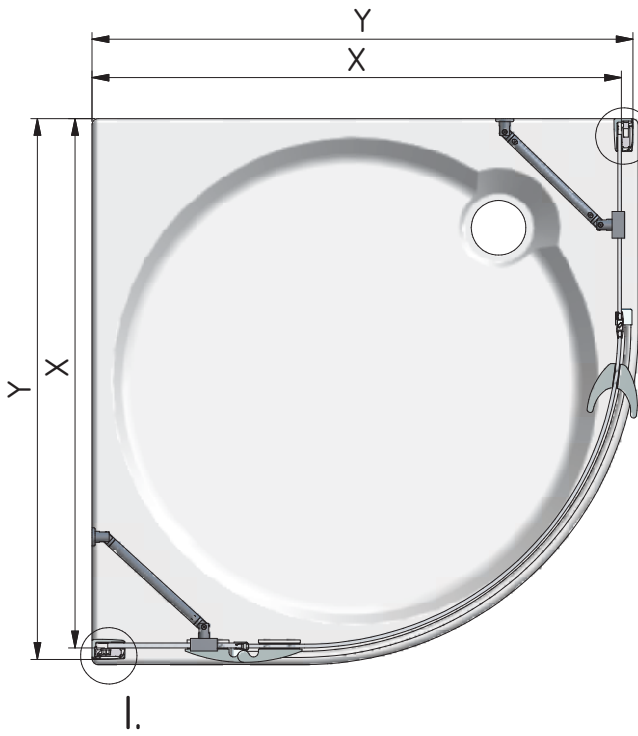


GRL1

GRP1



GRL1	X (mm)		Y (mm)	
GRP1	MIN	MAX	MIN	MAX
900	855	870	875	890