

**CZ** SPRCHOVÉ VANIČKY GRANDE

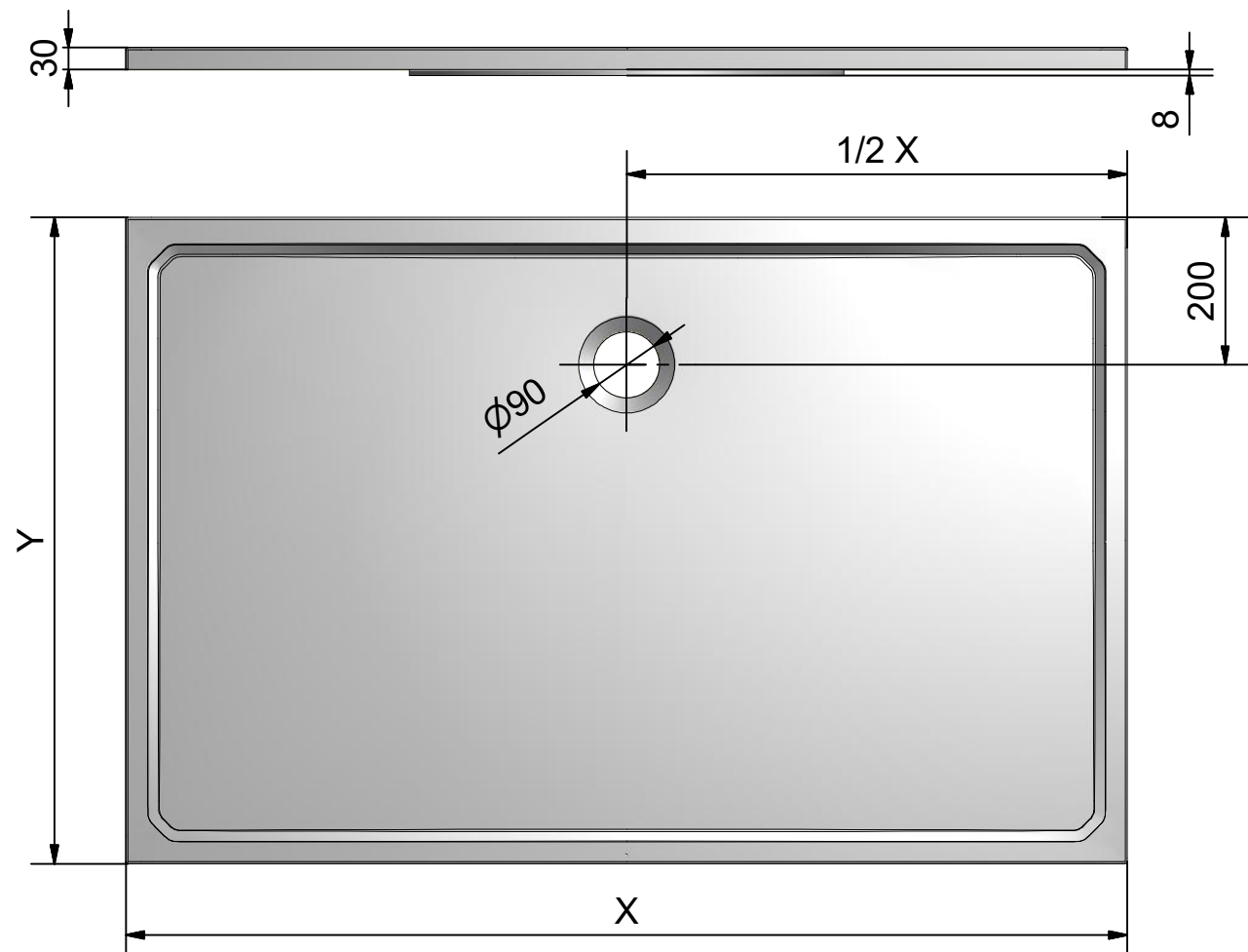
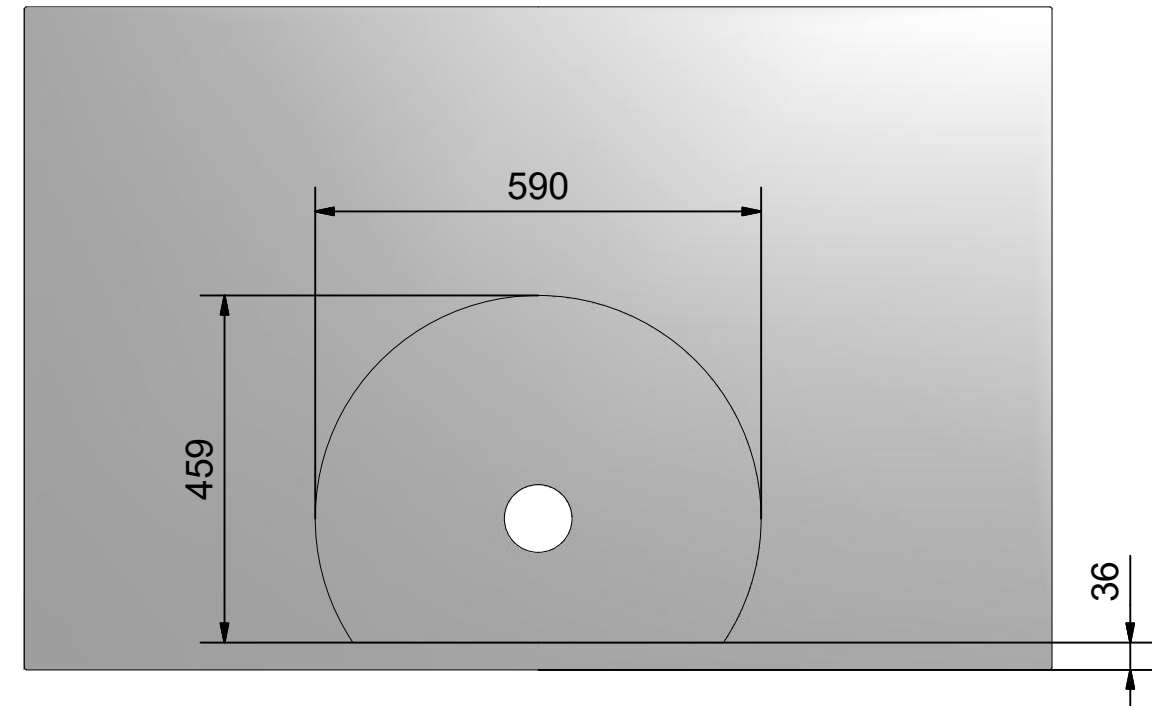
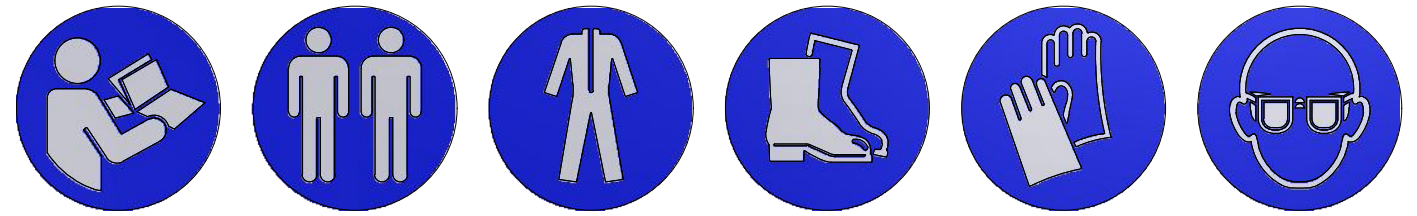
**EN** SHOWER TRAYS GRANDE

**D** DUSCHTASSEN GRANDE

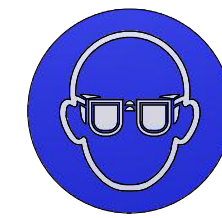
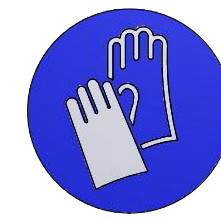
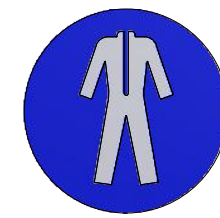
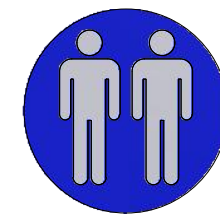
**SLO** SPRCHOVACIE VANIČKY GRANDE

**H** ZUHANYTÁLCÁK GRANDE

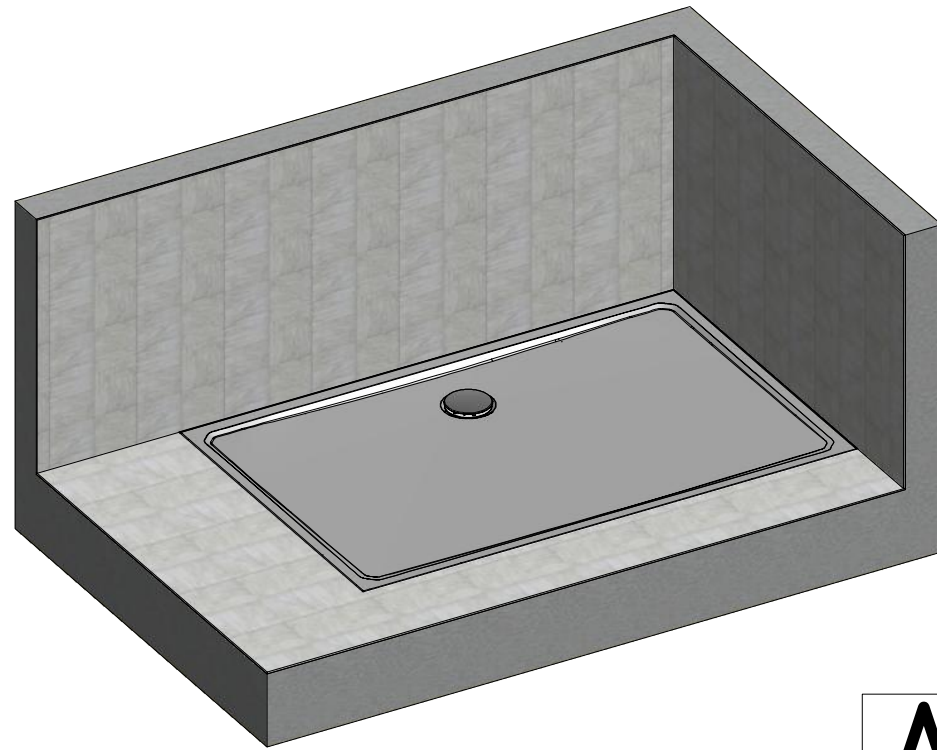
**LIT** DUŠO PADĚKLAI GRANDE



DIMENSIONS	X (mm)	Y (mm)
1160x677	1160	677
1360x677	1360	677
1560x677	1560	677
1660x677	1660	677
1160x777	1160	777
1360x777	1360	777
1560x777	1560	777
1660x777	1660	777
1160x877	1160	877
1360x877	1360	877
1560x877	1560	877
1660x877	1660	877

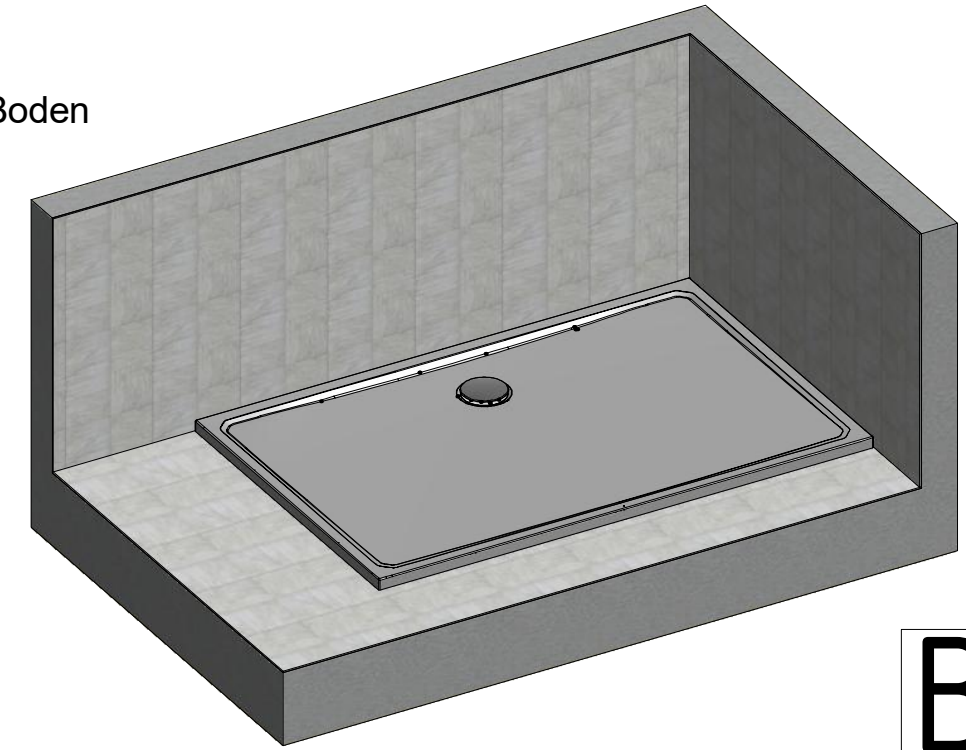


- CZ** Usazení do podlahy
- EN** Placement to the floor
- D** Bodenebene Montage
- SLO** Usadenie do podlahy
- H** Padlóra helyezés
- LIT** Montavimas į grindis



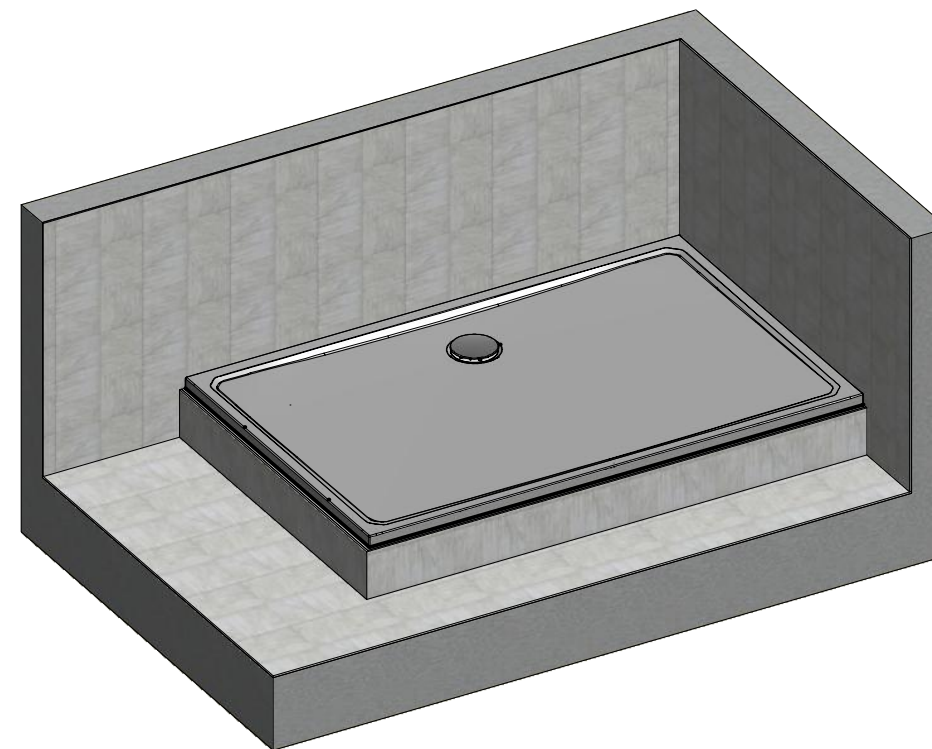
A

- CZ** Usazení na podlahu
- EN** Placement on the floor
- D** Montage flach auf den Boden
- SLO** Usadenie na podlahu
- H** Telepítés a padlóra
- LIT** Montavimas ant grindų



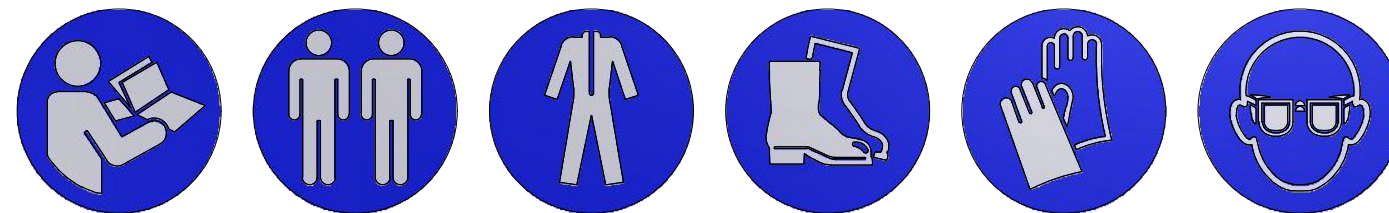
B

- CZ** Usazení podezděním s pomocí nožiček
- EN** Installation with feet
- D** Montage auf die Füßen durch untermauern
- SLO** Usadenie podmurovaním a pomocou nožiček
- H** Talpak segítségével
- LIT** Montavimas su kojomis apmūrijant



C

- CZ** MONTÁŽNÍ NÁVOD
- EN** INSTALLATION INSTRUCTIONS
- D** MONTAGEANLEITUNG
- SLO** MONTAŽNY NÁVOD
- H** SZERELÉSI UTSÍTÁS
- LIT** NONTAVIMO INSTRUCIJA



- CZ** Nářadí potřebné pro montáž
- EN** Necessary tools
- D** Nötige Werkzeuge
- SLO** Potrebne náradie
- H** Szükséges szerszámok
- LIT** Reikalingi įrankiai



**CZ** **Pozor!!! - při koupi výrobku a před jeho instalací jej pečlivě přezkontrolujte, zda není mechanicky nebo jiným způsobem poškozen. Po instalaci již nebude brán ohled na poškození tohoto typu.**

Sprchovou vaničku instalujte do předem stavebně připraveného prostoru. Obklad proveďte vždy pod úroveň okraje vaničky. Vaničky nikdy neusazujte způsobem pevného zazdění (tj. lepení obkladů až po instalaci vaničky do připraveného prostoru). Výrobek musí být vyjímatelný (směrem vzhůru) bez násilných stavebních zásahů!!!

**EN** **Attention!!! - Prior the installation of the product, check the product carefully for mechanical damages. After installation claims related with mechanical damage will not be accepted.**

Install the shower tray to the prepared area. Perform the tiling always to the level of the edge of the shower tray. Do not install the product in a way of fixed installation (gluing the tiles after the installation of the shower tray). The product has to be removable (in upward direction) without any construction impacts!!

**D** **Achtung!!! - beim Einkauf von dem Produkt und vor der Montage bitte überprüfen ob es nicht beschädigt ist. Nach der Montage wird dies nicht mehr als Reklamationsgrund anerkannt.**

- installieren Sie die Duschtasse nur in einen vorgerichteten Raum. Fliesen Sie nur unter den Rand von der Duschtasse. Niemals die Duschtasse fest installieren (fliesen nach deren Montage). Das Produkt soll ohne gewaltigen Baueinsätze herausnehmbar bleiben.

**SLO** **Pozor!!! - pri kúpe výrobku a pred inštaláciou výrobok starostlivo prekontrolujte či nie je mechanicky alebo iným spôsobom poškodený. Po nainštalovaní výrobku, v prípade poškodenia, už nebude uznaná reklamácia na výrobok.**

Sprchovú vaničku inštalujte do vopred stavebne pripraveného priestoru. Obklad urobte vždy pod úroveň okraja vaničky. Vaničku nikdy neosádzajte spôsobom pevného zamurovania (tj. lepenie obkladu až po inštalácii vaničky do pripraveného priestoru). Výrobok musí byť vyberateľný (smerom hore) bez násilných stavebných zásahov!!!

**H** **Figyelem!!! - a terméket a vásárlásakor és az installálás előtt alaposan ellenőrizzük, ellenőrizzük, hogy nincs-e rajta mechanikus sérülés, vagy egyéb károsodás. Az installálás után az ilyen típusú hiányosságokat a forgalmazó, sem a gyártó nem tudja fi gyelembe venni.**

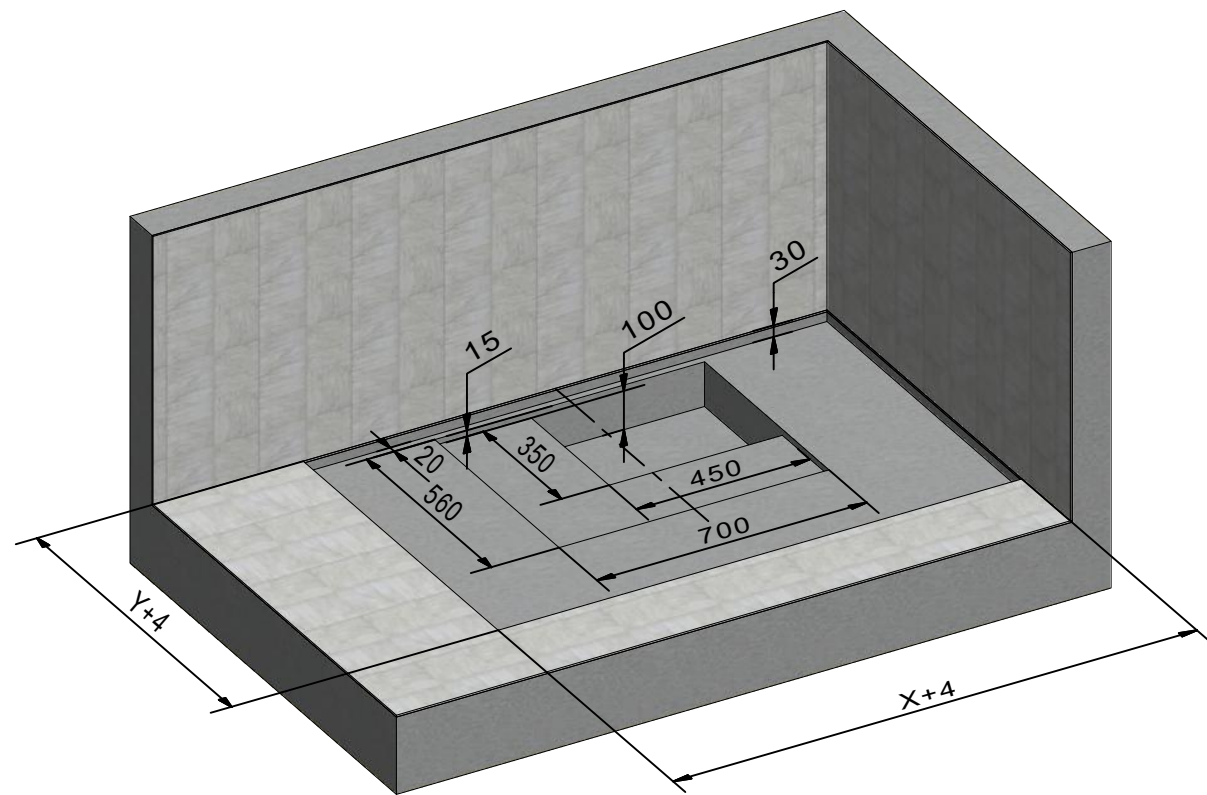
A zuhanyozó tálcát az építészeti leg előre előkészített helyen installáljuk. A burkolatot minden esetben a tálca széle alá rakjuk le. A tálcákat soha ne telepítsük szilárd falazásos módszerrel (azaz. A burkolatot csupán a tálca telepítése után rögzítsük ragasztóval). A terméknek kivehetőnek kell lennie (felfelé irányban), mégpedig erőszakos beavatkozás nélkül!!!

**LIT** **Dėmesio!!! Pirkdami ir montuodami gaminį atidžiai patikrinkite, ar nėra mechaninių ar kitų jo pažeidimų. Sumontavus gaminį, pretenzijos dėl gaminio nebepriimamos.**

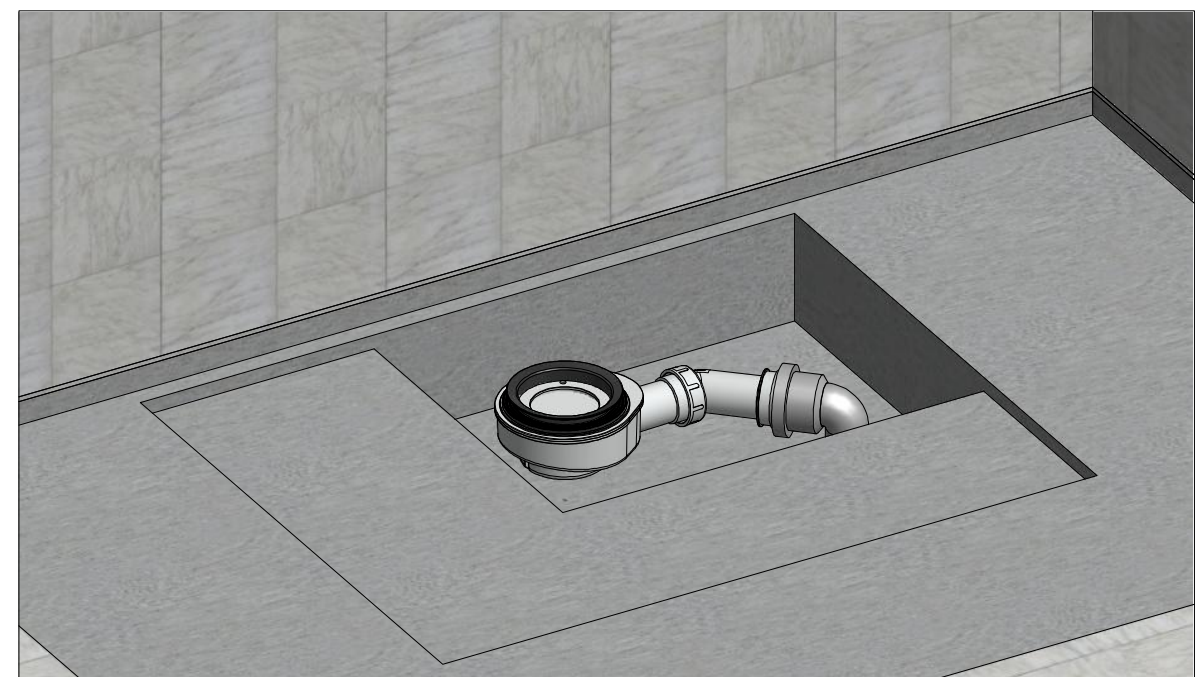
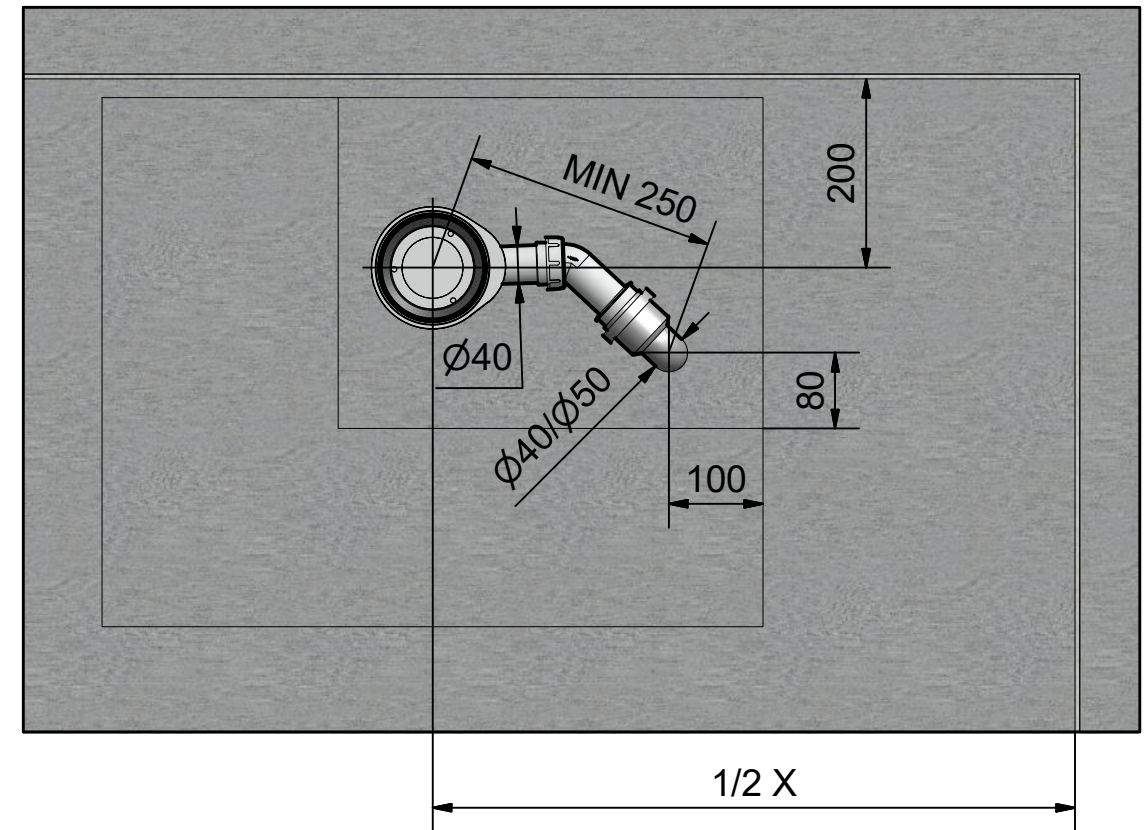
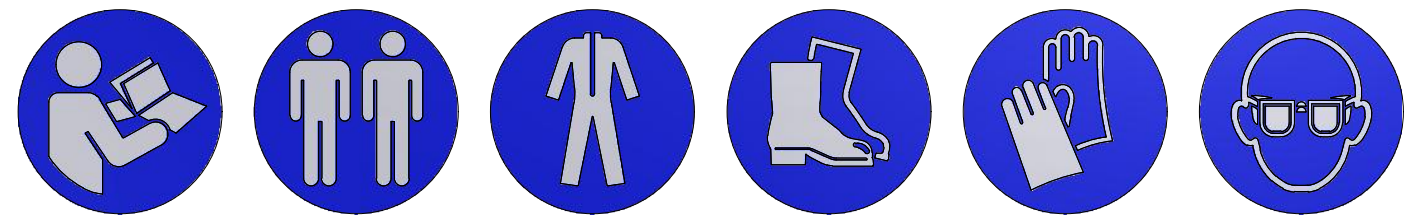
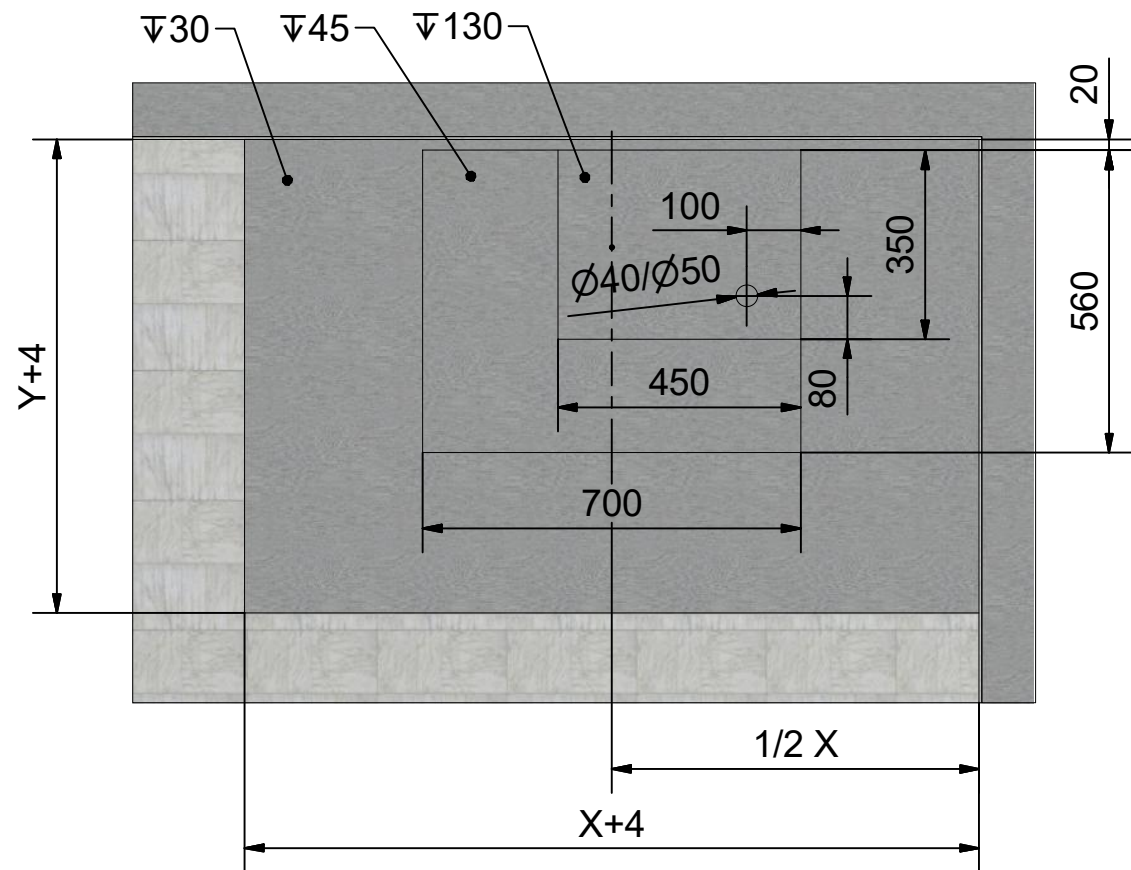
Dušo padėklą montuokite iš anksto parengtoje vietoje (šis padėklas turi būti montuojamas ant paruoštų grindų). Apvadai turi būti padėklo krašto lygio. Niekada tvirtai nemūrykite padėklo prie sienų (t. y. apvadų klijavimas jau įmontavus padėklą į paruoštą vietą). Gaminys turėtų išsimontuoti (kryptimi į viršų) nenaudojant didelės statybinės jėgos!!!

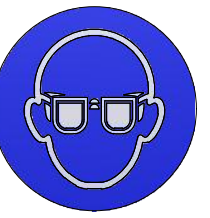
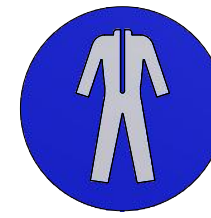
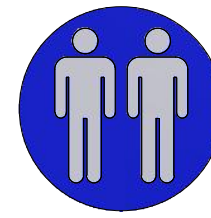
**RUS** **Внимание!!! - Перед установкой изделия, проверьте его на наличие механических повреждений! Никакие рекламации о механических повреждениях не будут рассмотрены после монтажа изделия.**

Устанавливайте поддон в подготовленное место. Выравнивайте плитку под уровень поддона, обкладывайте поддон плиткой только после его установки (не силиконьте плитку до полной установки поддона). Изделие должно иметь возможность демонтажа (сниматься вверх) без каких-либо строительных воздействий.

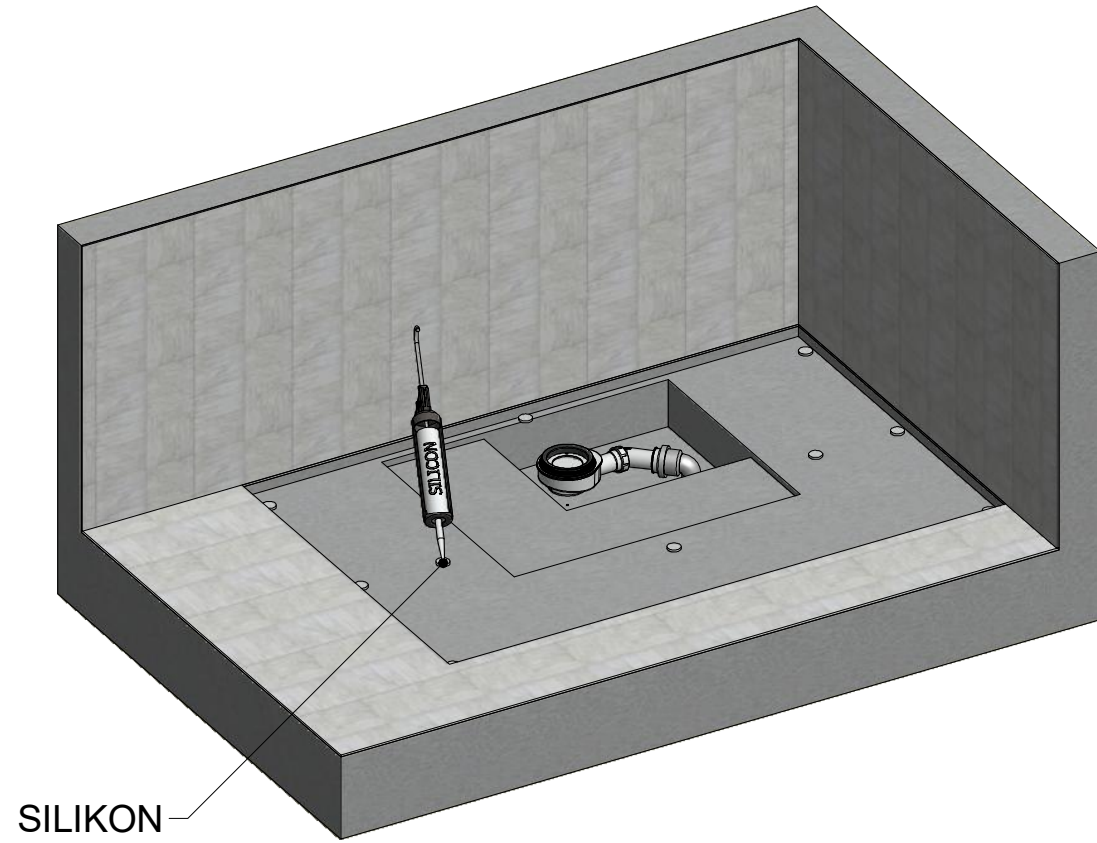


**A<sub>1</sub>**



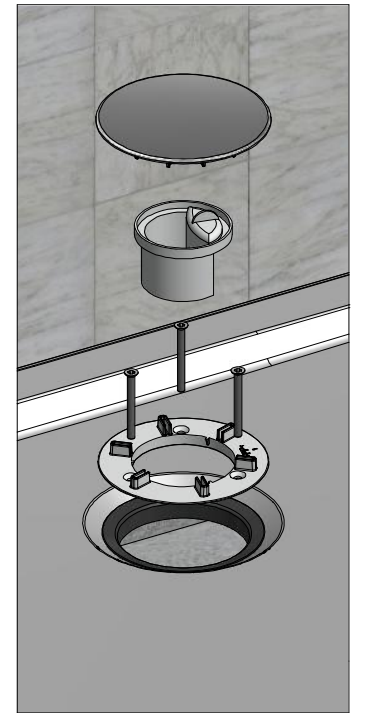
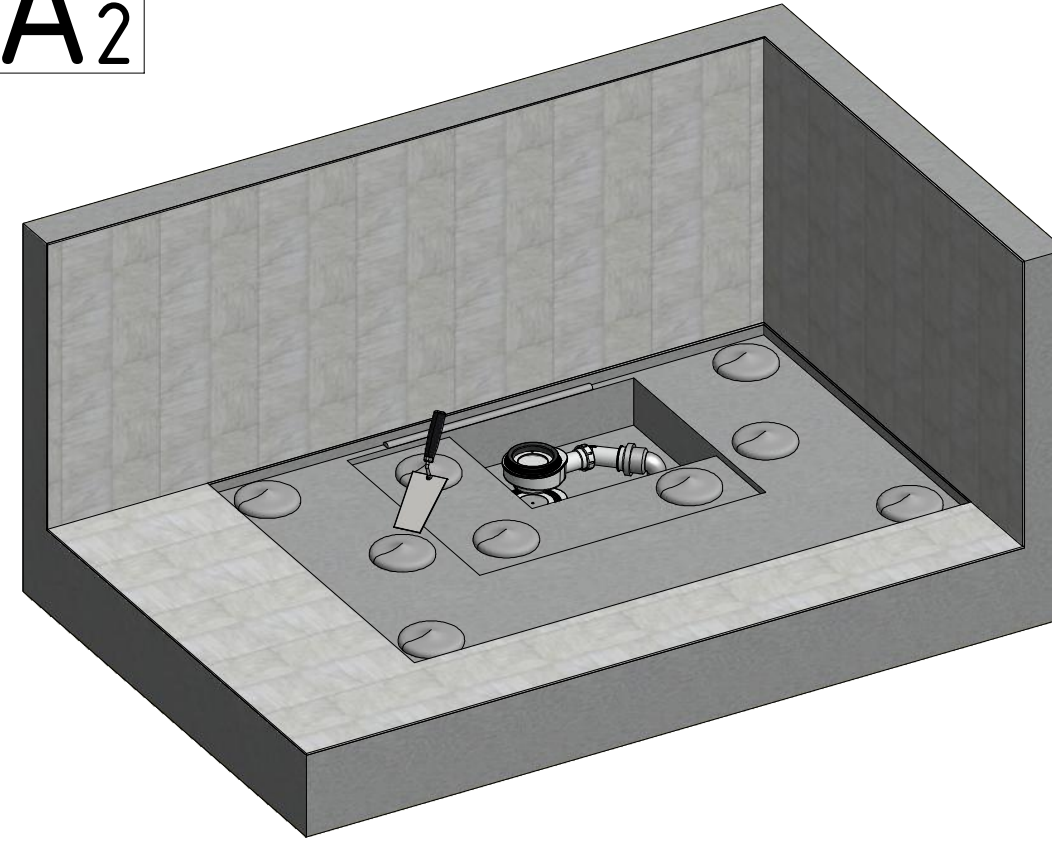


A<sub>2</sub>

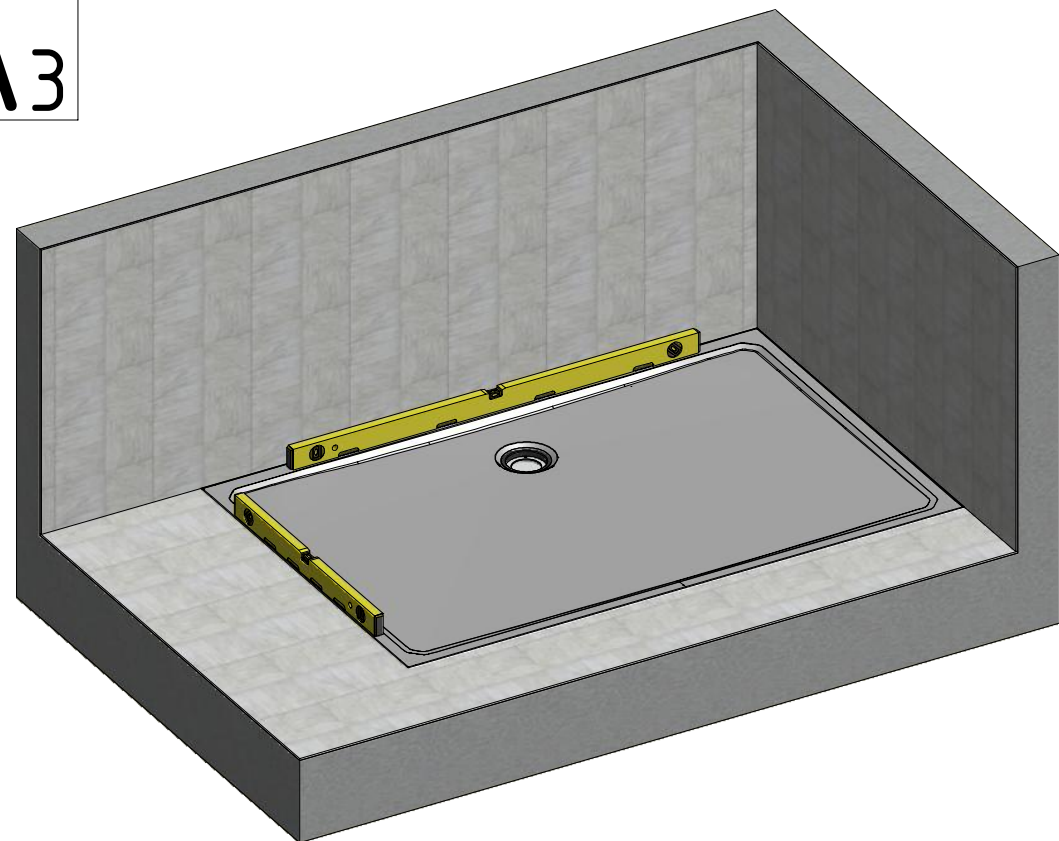


SILIKON

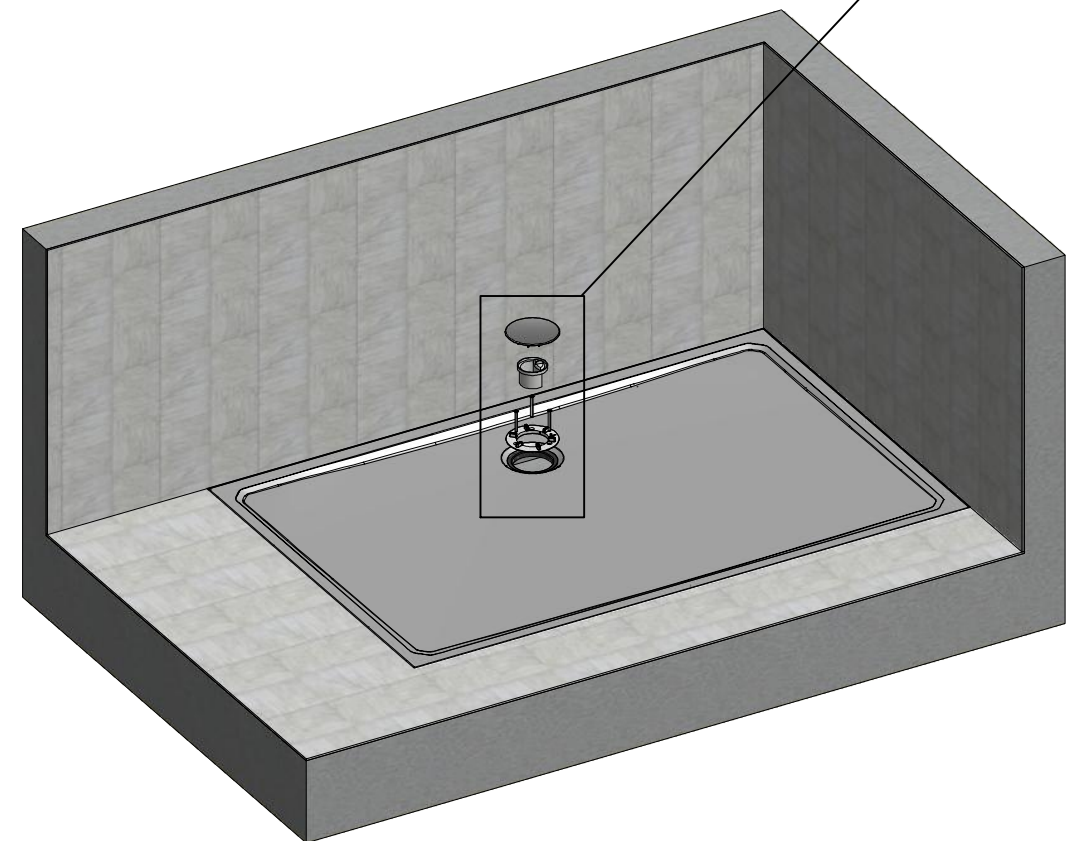
USE SILIKON  
OR  
RAPID CEMENT ADHESIVE

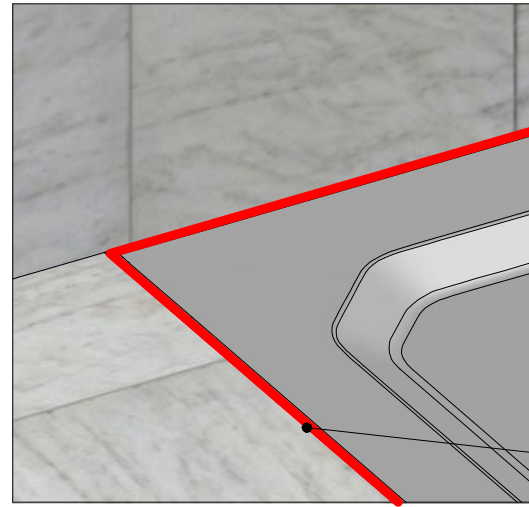
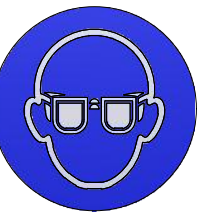
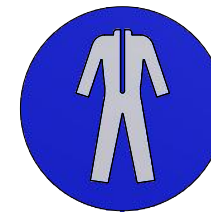
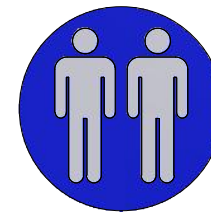


A<sub>3</sub>

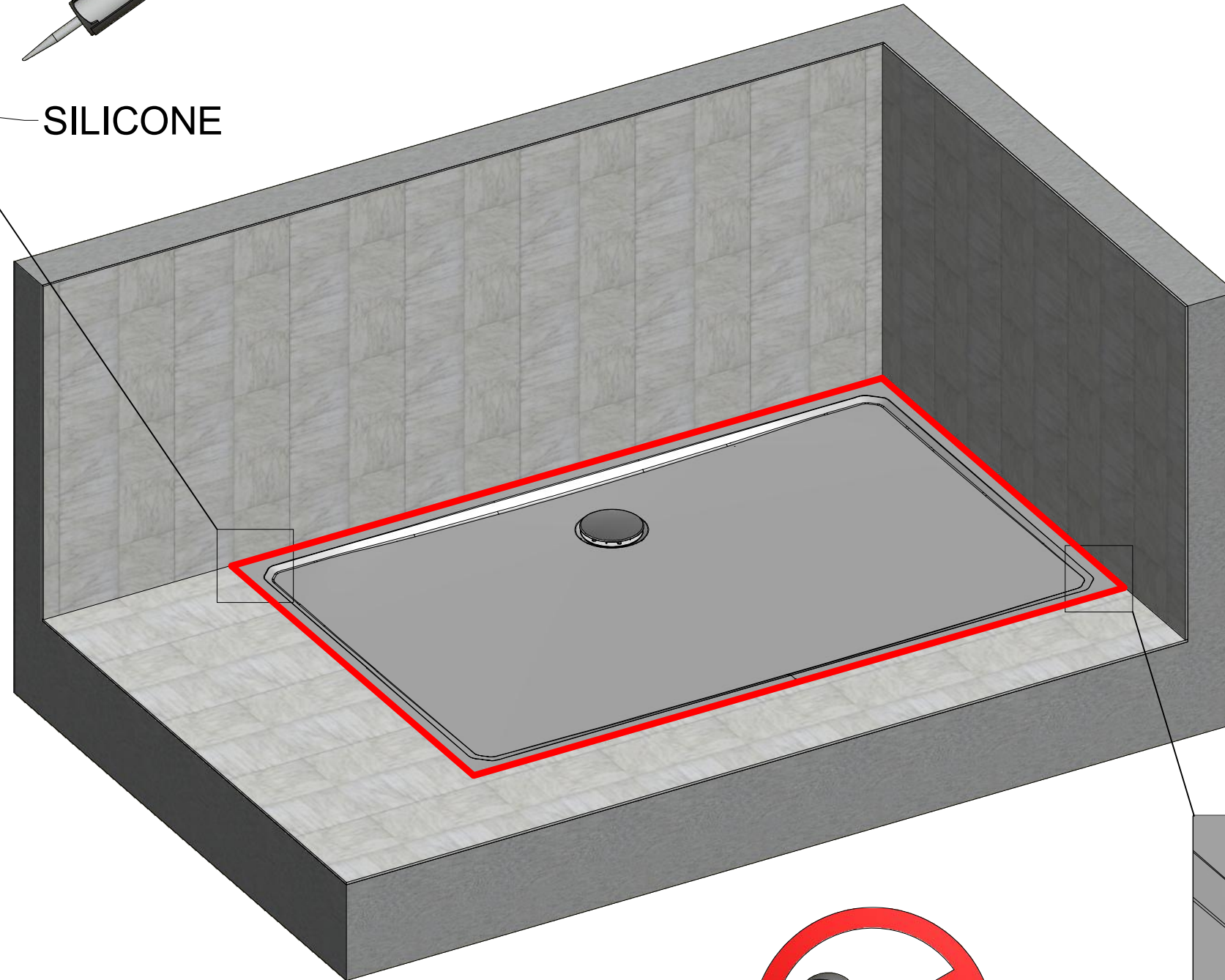


A<sub>4</sub>

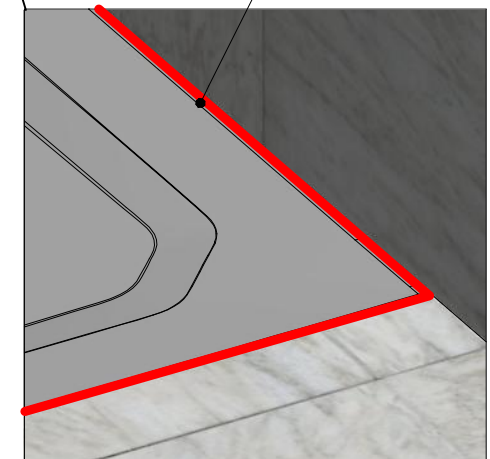


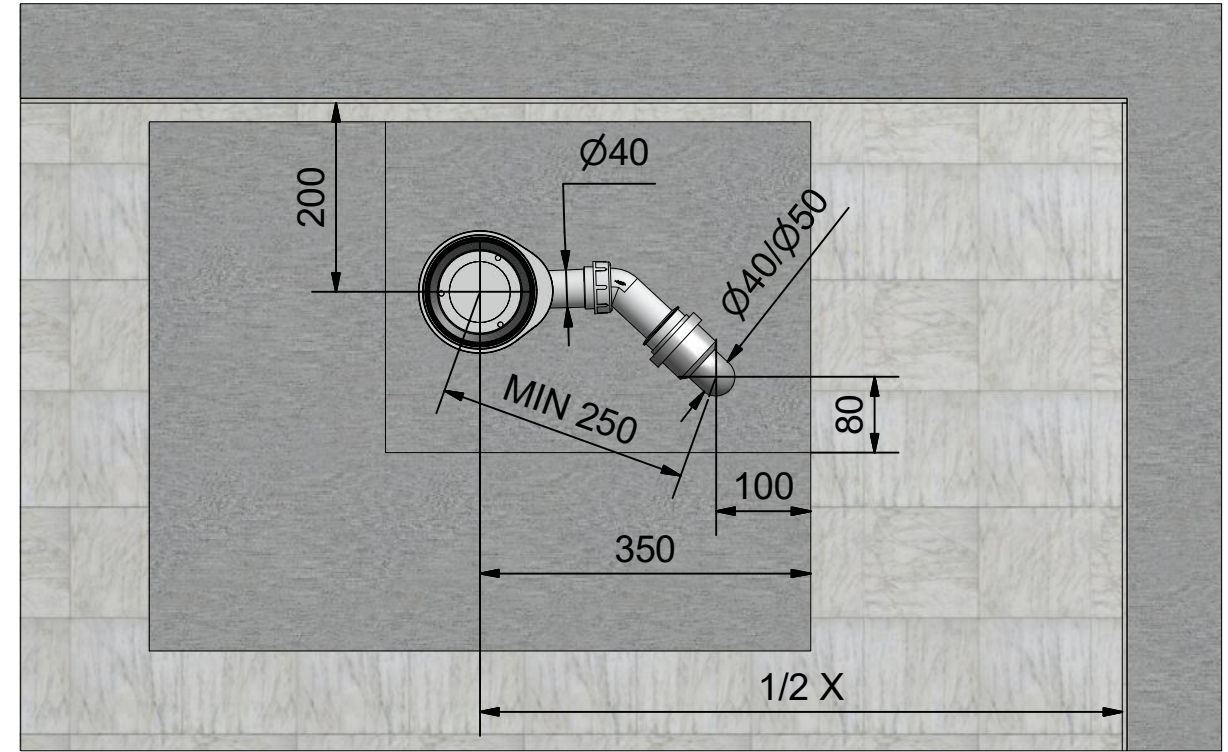
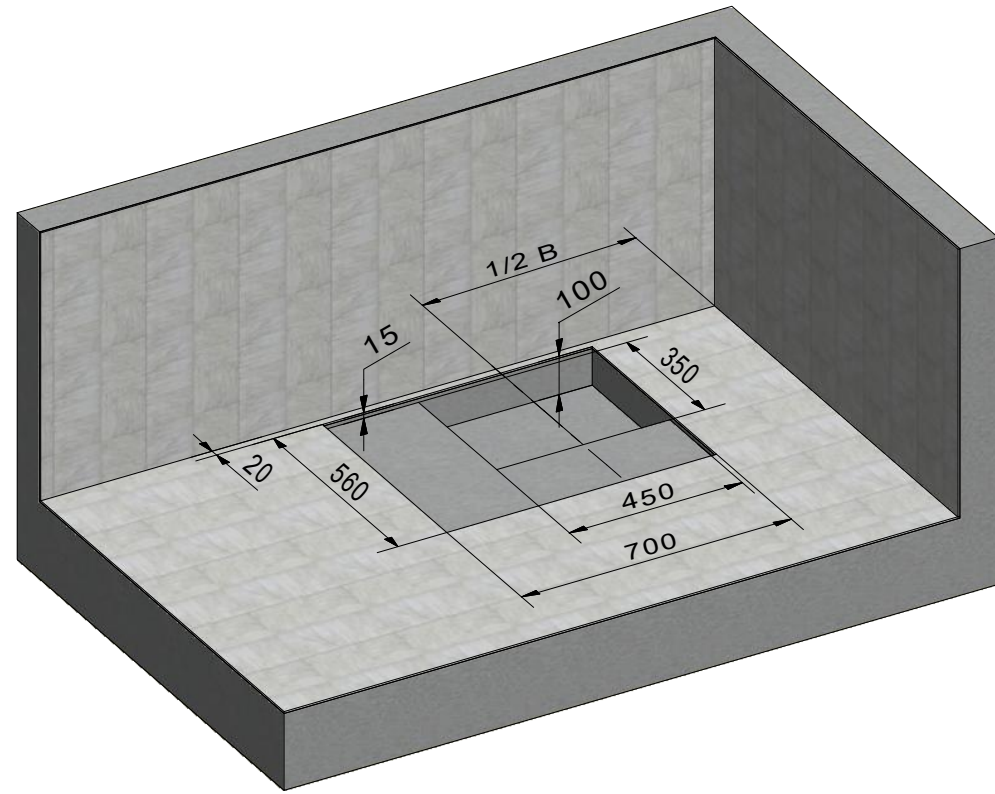
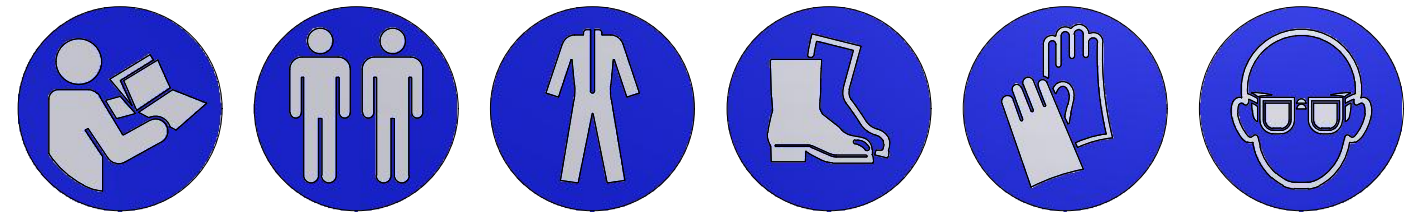


SILICONE

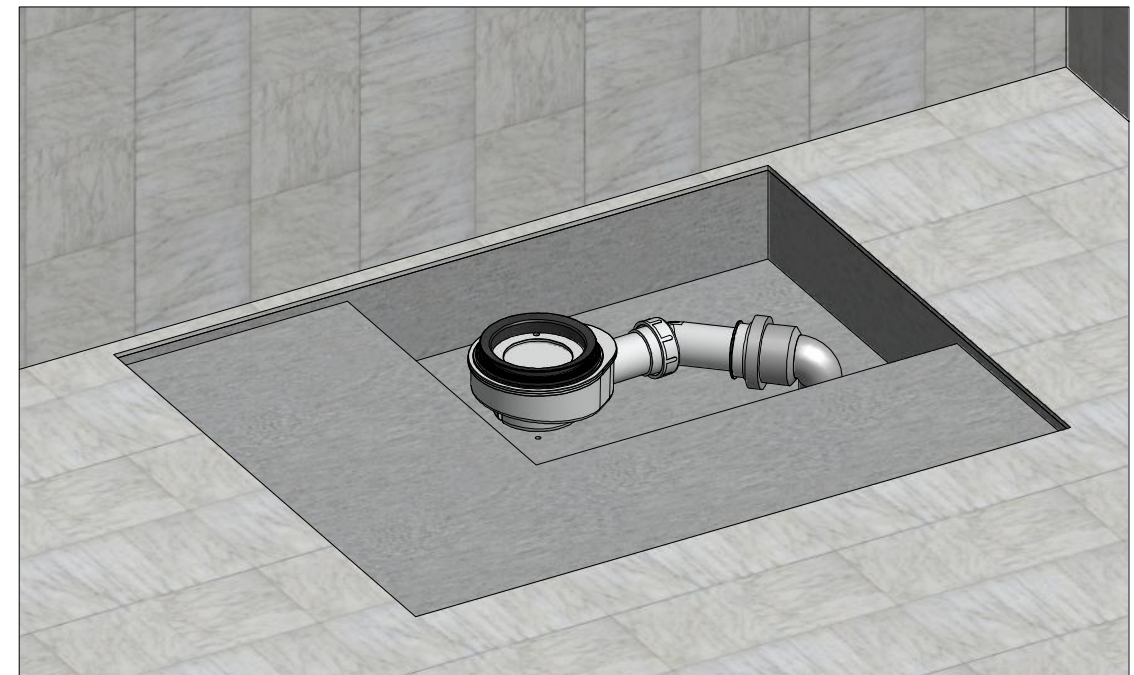
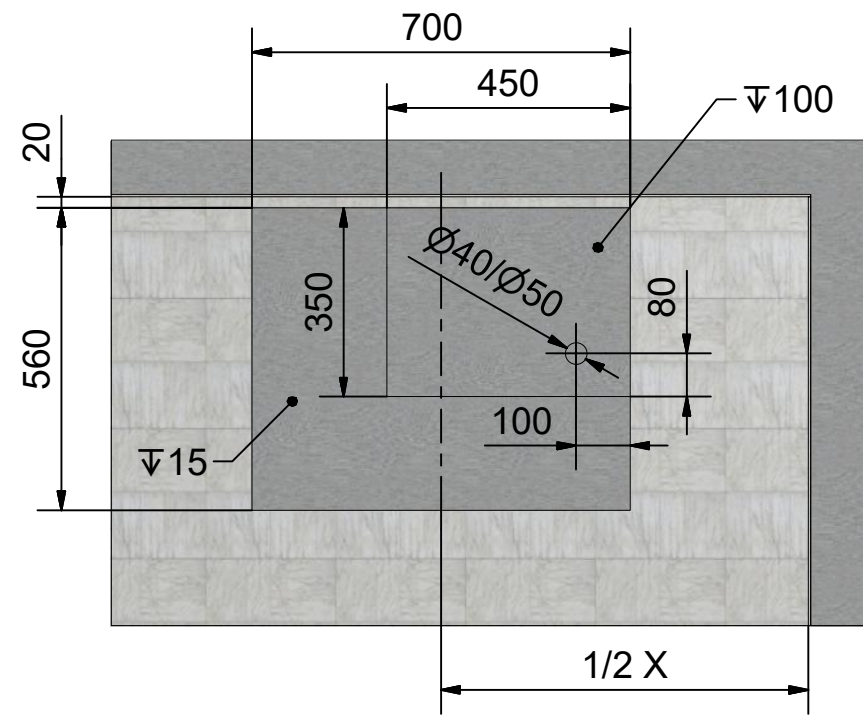


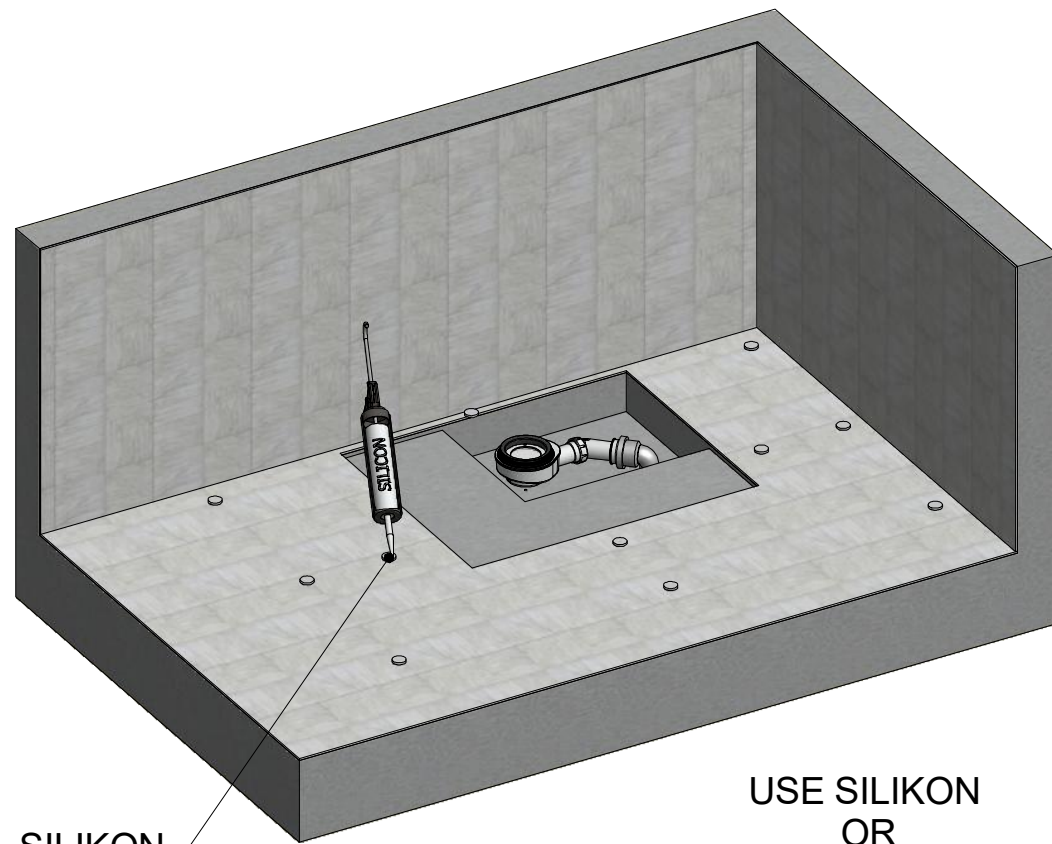
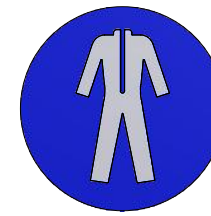
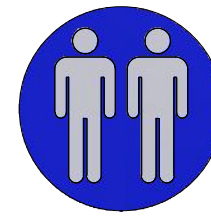
SILICONE





**B<sub>1</sub>**

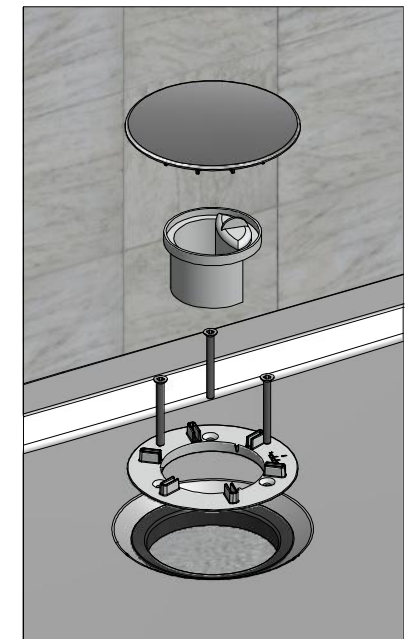
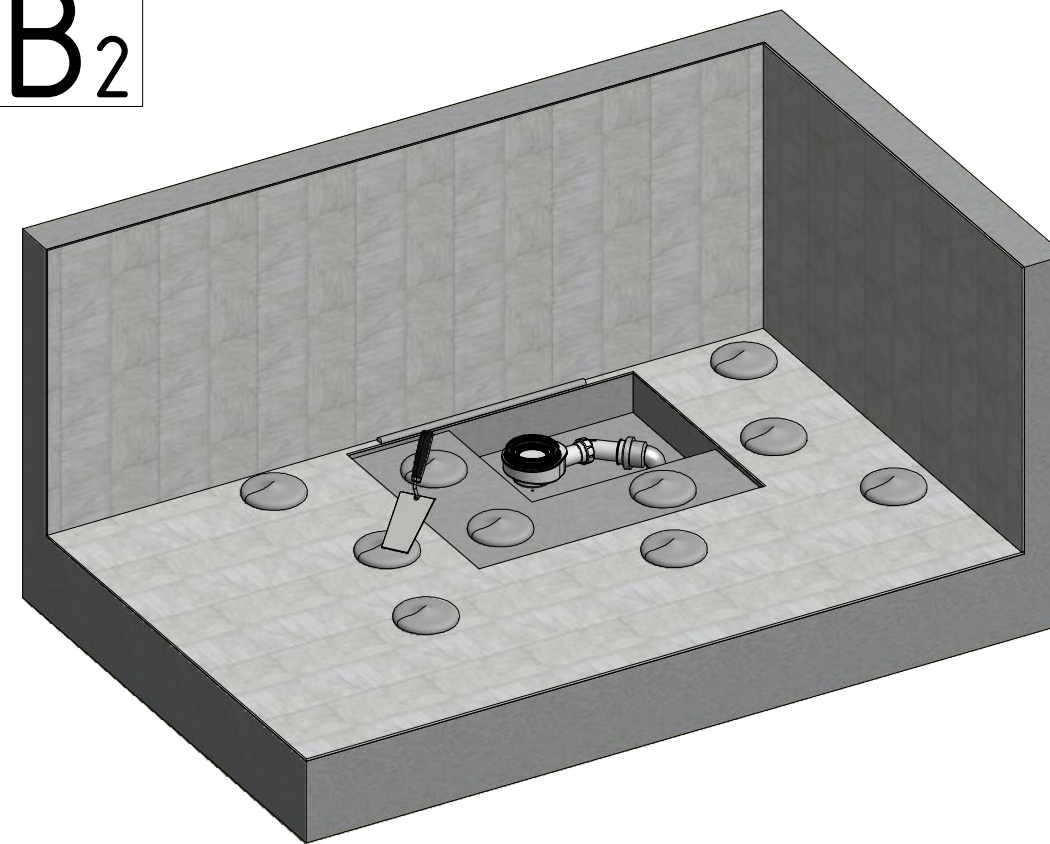




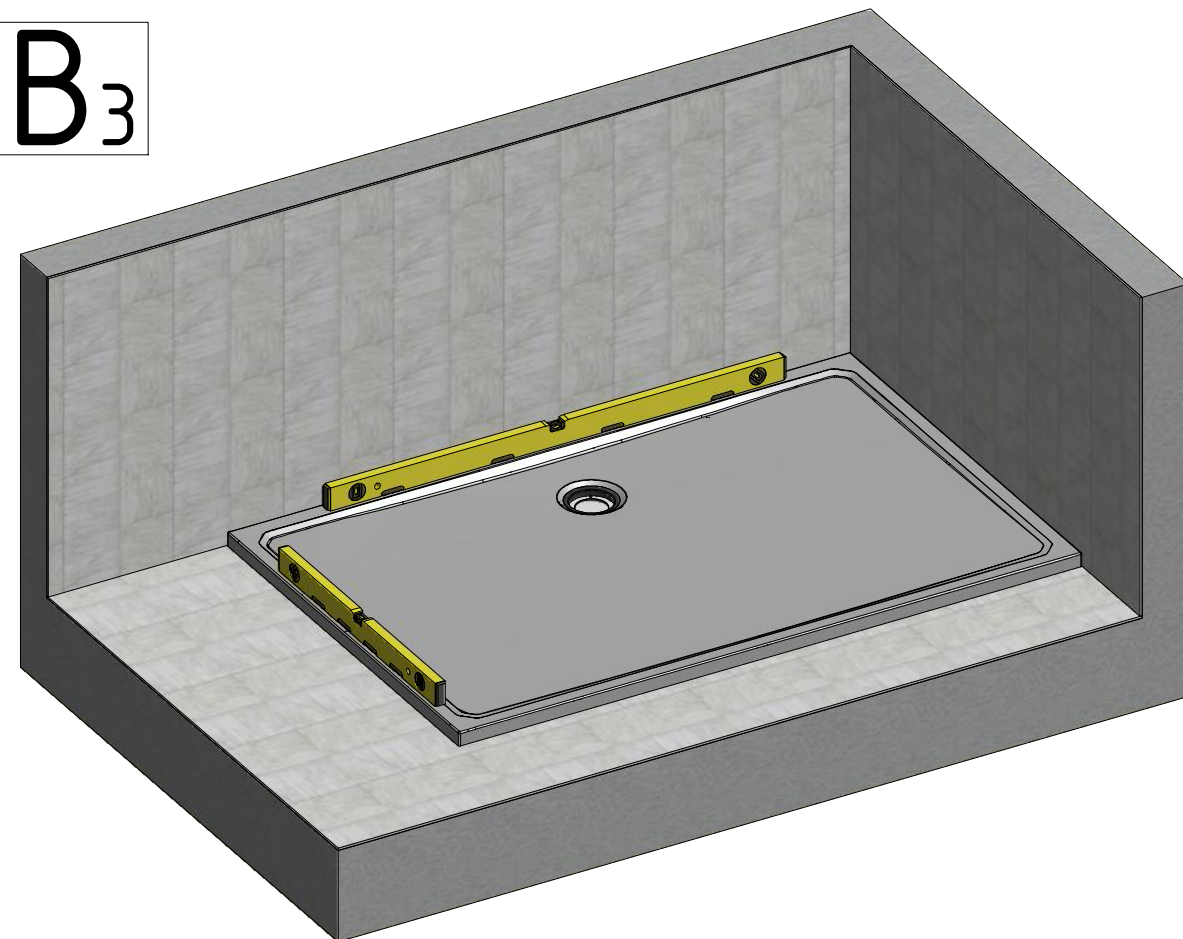
SILIKON

USE SILIKON  
OR  
RAPID CEMENT ADHESIVE

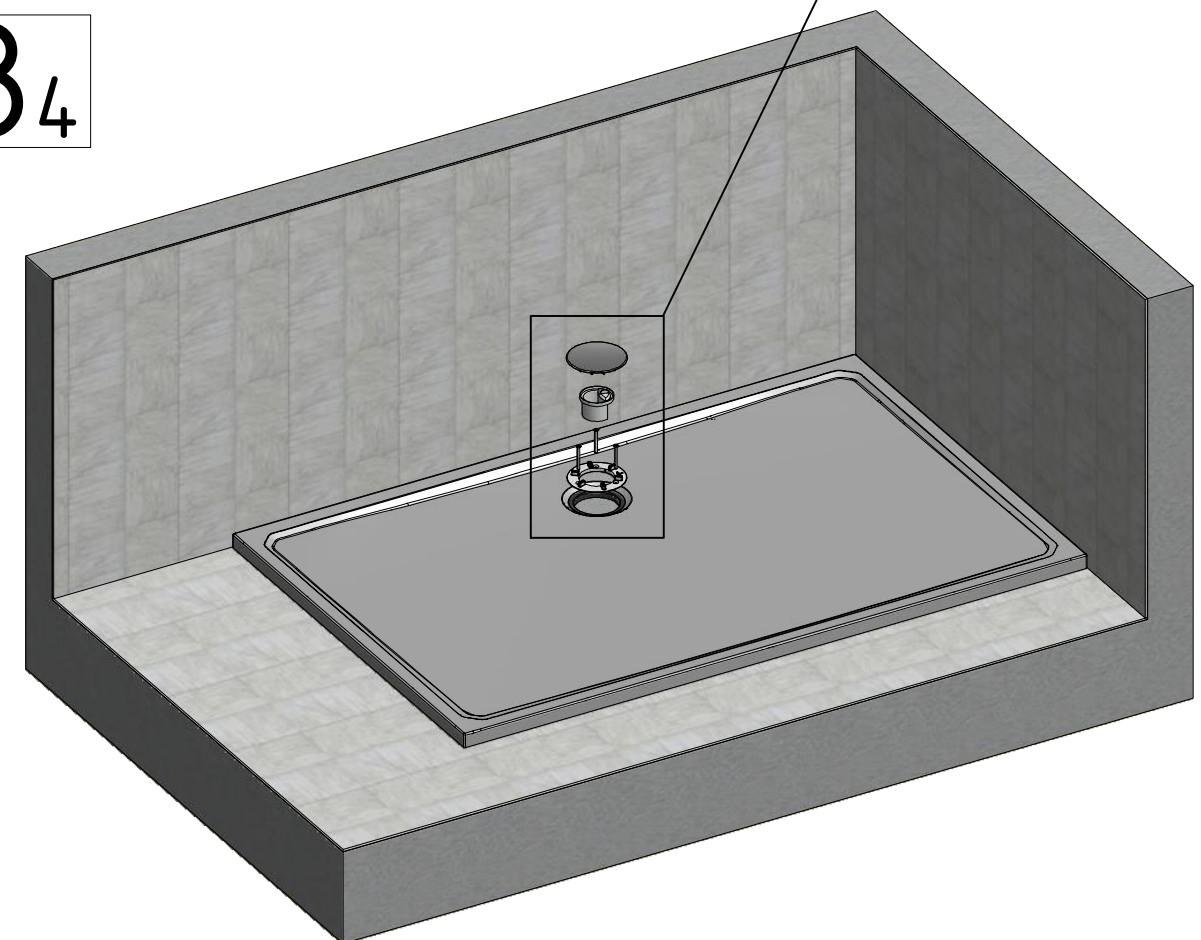
B<sub>2</sub>



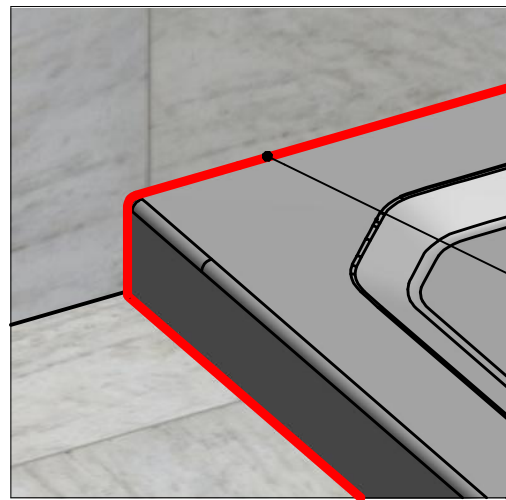
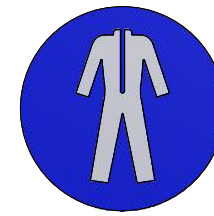
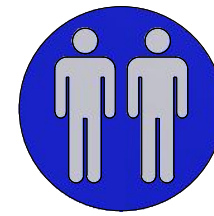
B<sub>3</sub>



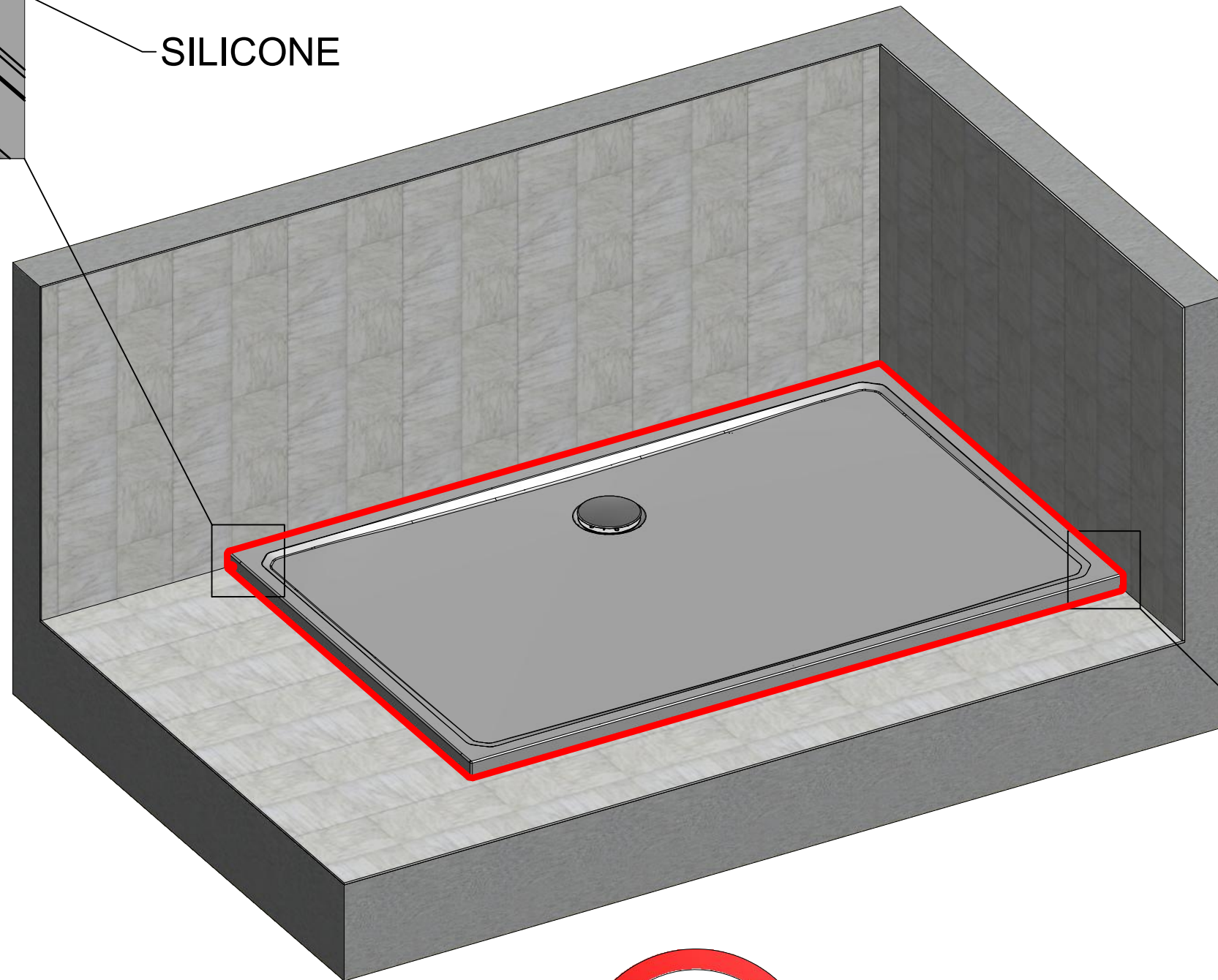
B<sub>4</sub>



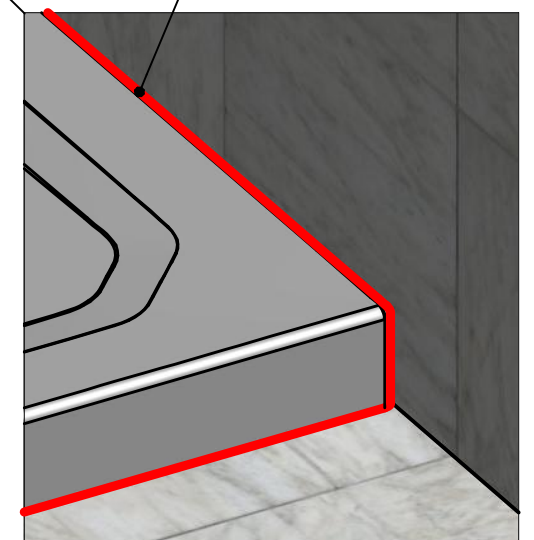


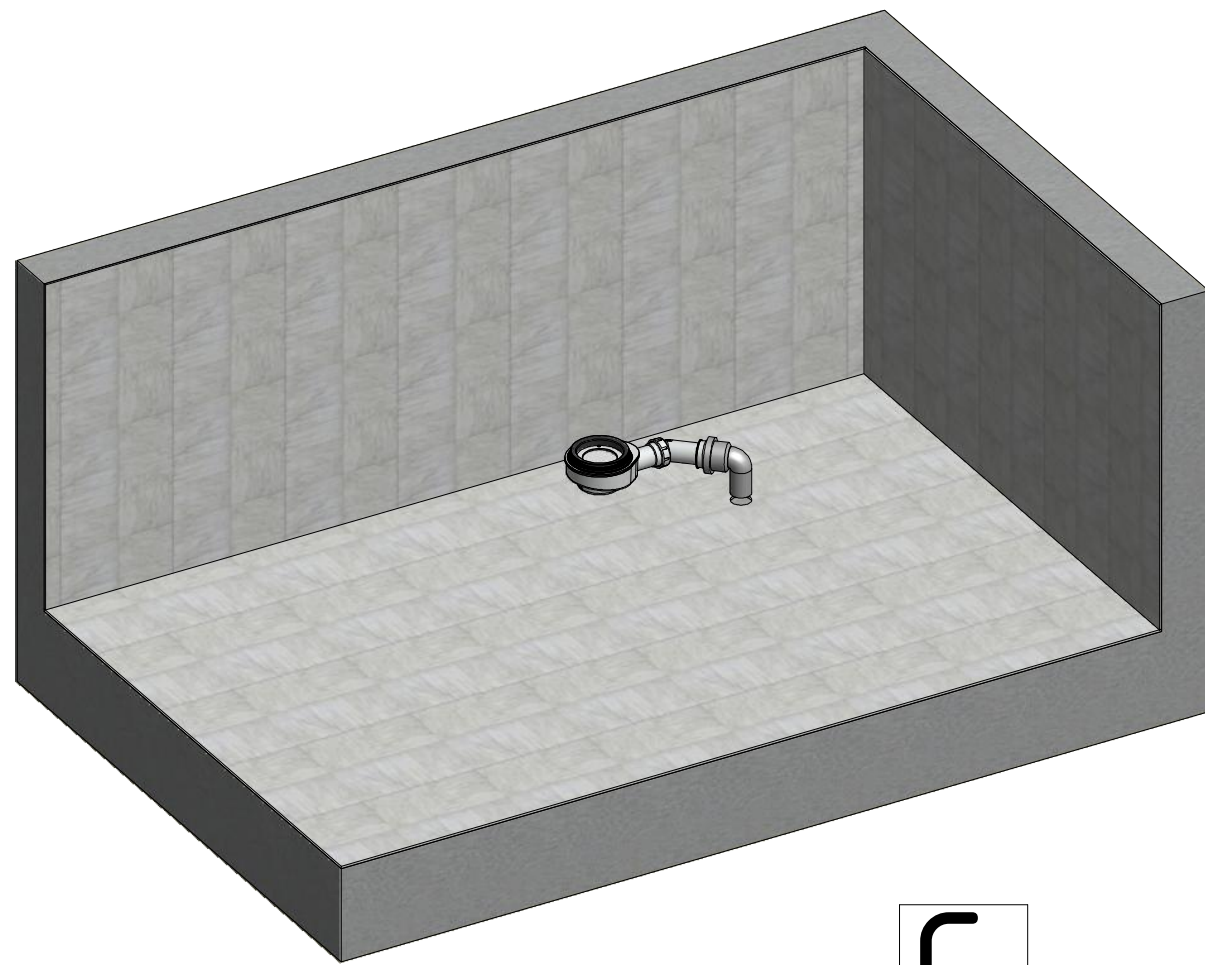


SILICONE

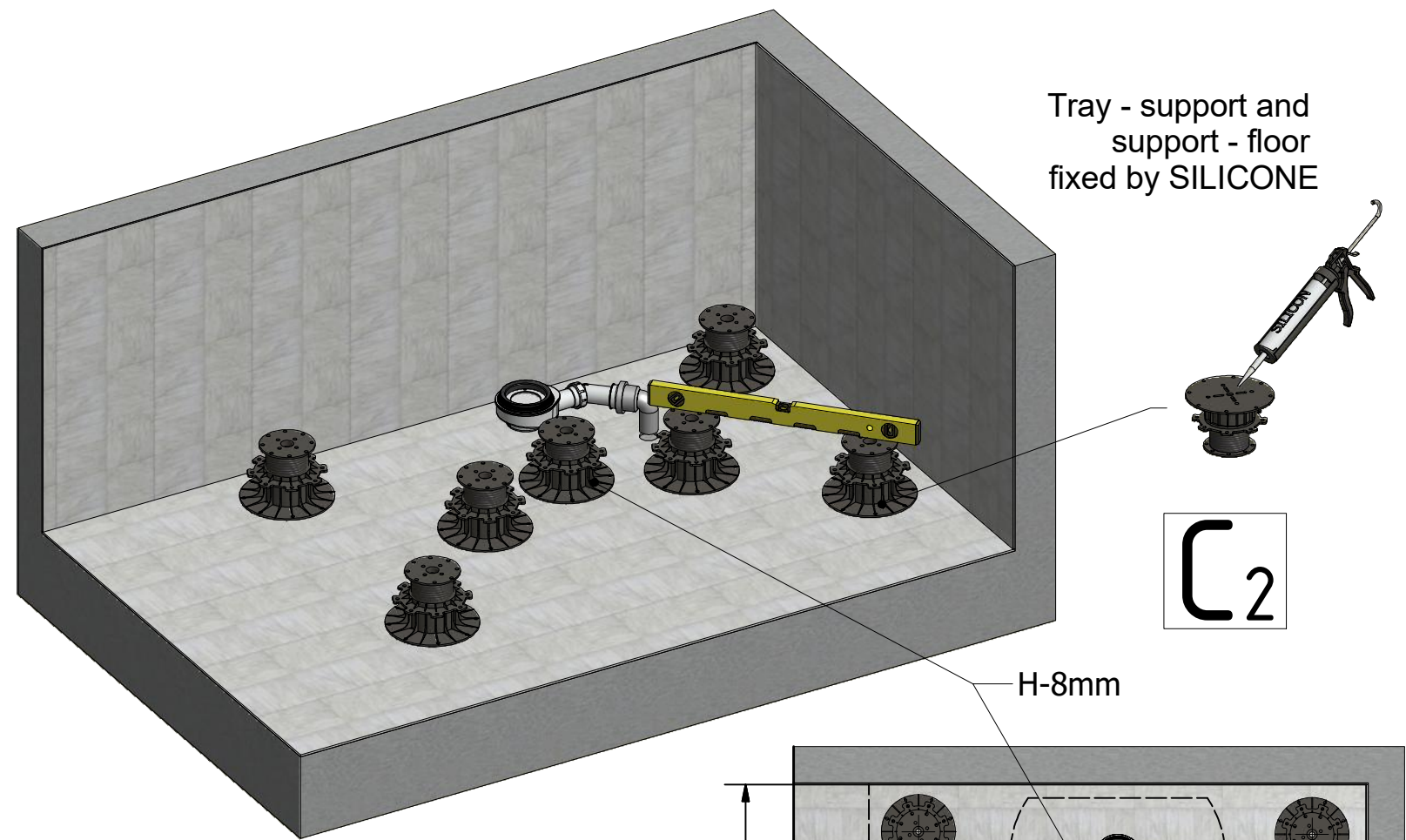
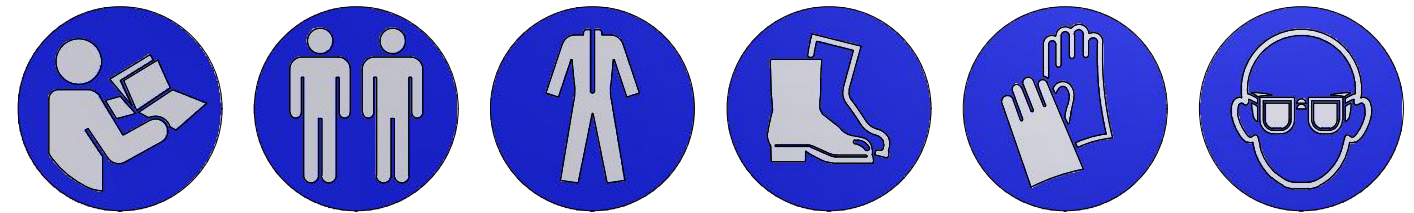
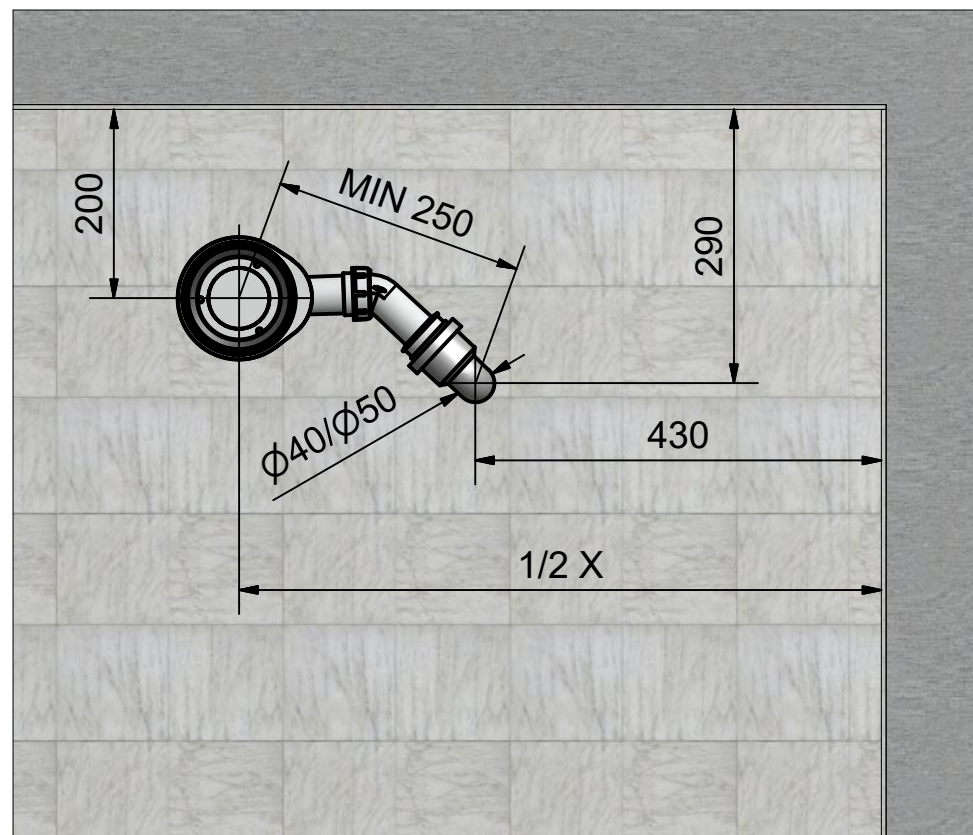


SILICONE





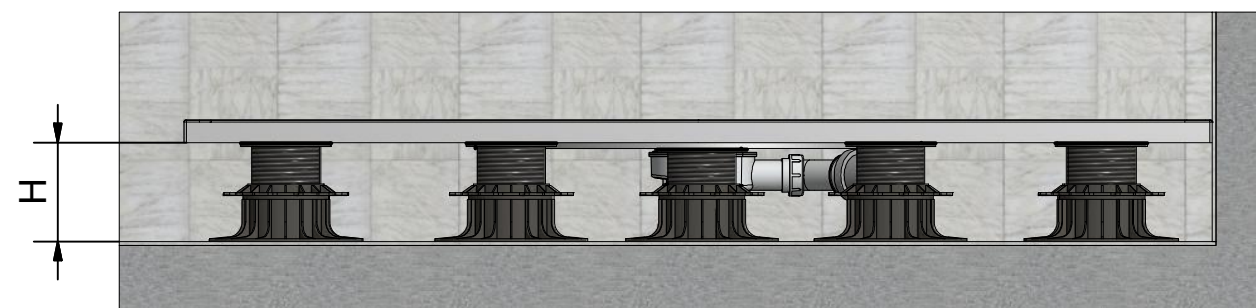
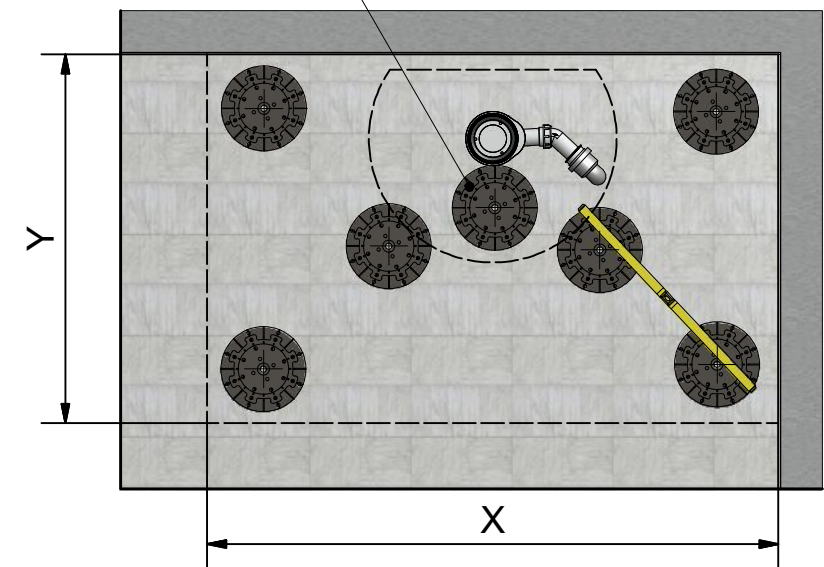
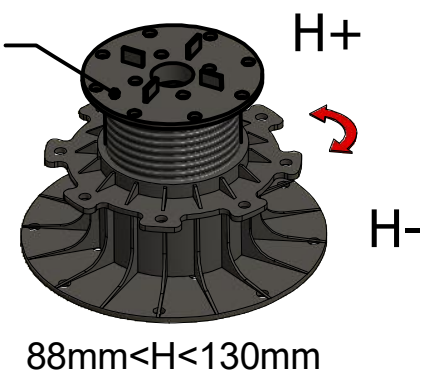
C<sub>1</sub>

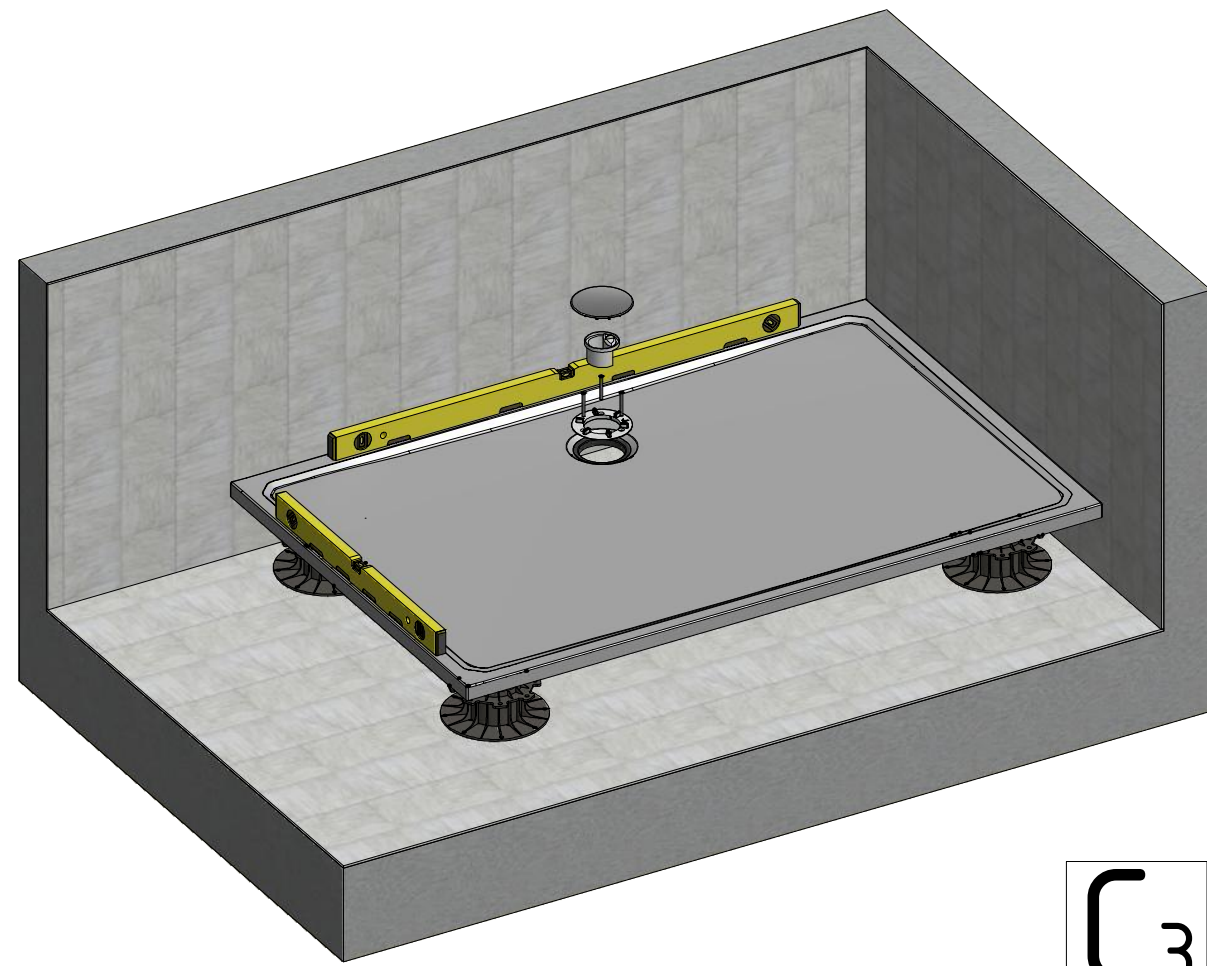
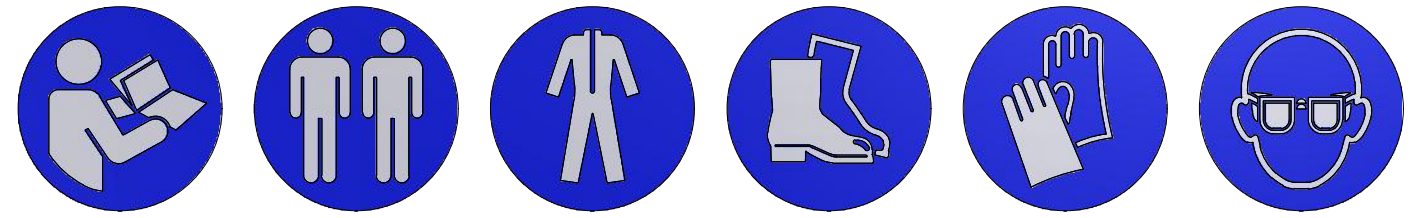


C<sub>2</sub>

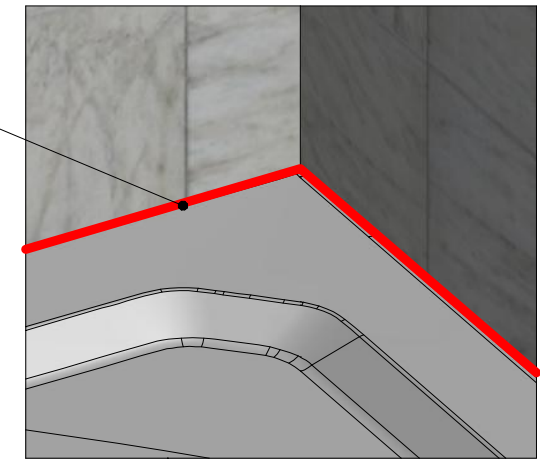
H-8mm

cut 4x plastic before installation

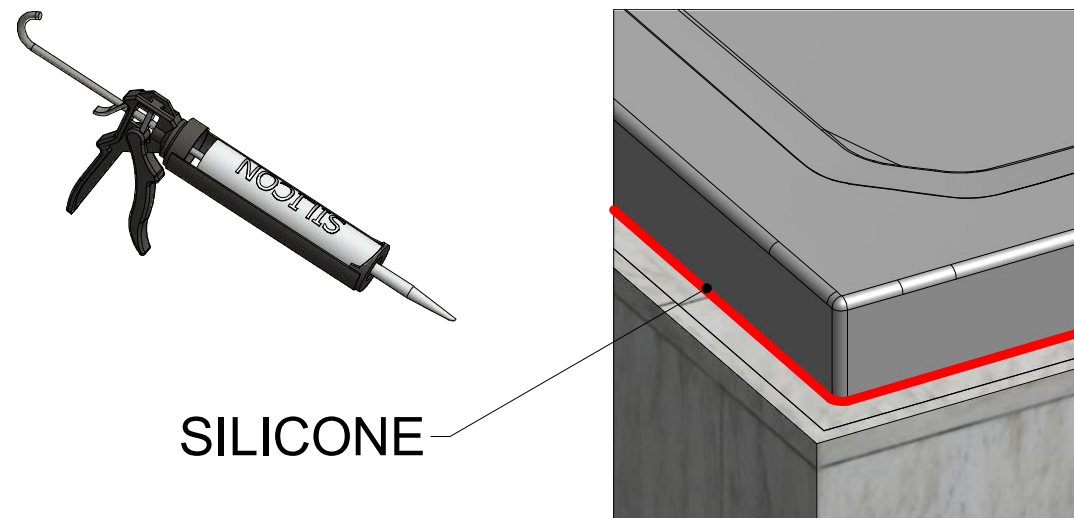




C<sub>3</sub>



C<sub>4</sub>



SILICONE

